

AS1050R



Презентация полумоечной машины с местом для оператора Viper AS1050R

3

Что мы предлагаем

4

Ключевые характеристики и преимущества

5

Ключевые характеристики, преимущества и аксессуары

7-14

Обзор модели

15-16

Аксессуары и технические характеристики

Что мы предлагаем

ИДЕАЛЬНОЕ РЕШЕНИЕ ДЛЯ ТЕХ, КОМУ НУЖНА БОЛЬШАЯ И НАДЕЖНАЯ ПОЛОМОЕЧНАЯ МАШИНА

AS1050R – большая полomoечная машина с местом для оператора, которая открывает линейке Viper путь к уборке больших площадей, лучшим результатам, а также бросает вызов конкурентам.

- **Простота в эксплуатации:** AS1050R оснащена интуитивно понятной панелью управления, запускается одной кнопкой, а ее настройки можно регулировать через удобное и понятное меню. ECO-режим снижает потребление энергии и моющего раствора, а также количество требуемых циклов слива-залива.
- **Прочная и надежная конструкция:** прочная конструкция с передними и боковыми бамперами помогает защитить машину от неправильного использования и механических воздействий, продлевая срок ее жизни.
- **Безопасность:** автоматическое снижение скорости при поворотах, механический ножной тормоз, кнопка аварийной остановки и эргономичное сидение с датчик безопасности.



Основные сферы применения



Основные сегменты сбыта

- Основные: клининговые компании, легкая промышленность, торговые помещения и логистика
- Второстепенные: автомобильная промышленность-строительство-сельское хозяйство (АВСА)

Основные задачи/сферы применения

- Уборка больших площадей (до 30,000 м²)
- Ежедневная уборка (до 5 часов/день)
- **Внутренние помещения:** логистические центры, склады, промышленное производство, крупные супермаркеты и т.д.
- **Различные твердые напольные покрытия:** плитка, бетон, камень, эпоксидные полы и т.д.
- **Типы грязи:** обычная грязь, жир, жидкости

Характеристики производительности

- Бак для чистой/грязной воды 200л
- Ширина уборки 98 см
- Рабочая и транспортная скорость до 8 км/ч

Ключевые характеристики и преимущества

ЕСО-режим для клининговых компаний, которым требуется повышенная продолжительность работы и производительность



ЕСО-режим снижает потребление энергии во время уборки

- Сниженная мощность вакуумного мотора
- Сниженная мощность мотора привода щетки
- Минимальный уровень давления щетки
- Минимальный уровень подачи моющего раствора
- Максимальная рабочая скорость уменьшена до 6 км/ч
- Увеличенный срок работы аккумуляторов

Бесшумный режим для организаций, которым требуется уборка в дневное время

Нормальный режим



Бесшумный режим

Бесшумный режим (нажмите кнопку и удерживайте больше 2 секунд)

- Мощность вакуумного мотора меньше ~ на 40%
- Уровень шума меньше на 3-5 дБ(А)
- Рекомендовано для использования только с уровнями подачи раствора 1 или 2



Ключевые характеристики, преимущества и аксессуары

Удобство пользования и производительность

- Запуск одной кнопкой
- Регулируемое давление щетки
- ЖК-дисплей
- ECO-режим снижает потребление энергии и увеличивает продолжительность работы
- Бесшумный режим для уборки в чувствительных к шуму местах
- Наличие индикаторов чистой и грязной воды на дисплее
- USB-порт и место для хранения телефона
- Крючок для водосборного скребка в задней части машины
- Крючок для аксессуаров
- Подстаканник

Безопасность

- Передние/боковые бамперы
- Датчик присутствия оператора
- Кнопка аварийной остановки
- Передние фары
- Проблесковый маячок
- Электрический тормоз и стояночный тормоз
- Механический ножной тормоз
- Снижение скорости на поворотах
- Автоматическая фиксация/снятие щетки/пэда

Надежность

- Лоток для мусора в баке для грязной воды
- Помпа для стабильной подачи моющего раствора
- Высокопрочные, устойчивые к воздействию химии полиэтиленовые баки
- Высокоэффективный алюминиевый водосборный скребок
- Ящик для телефона в передней рулевой колонке
- Прочная рама и щеточная дека
- Большие, прочные колеса
- Задний привод обеспечивает способность преодолевать уклон 20% при транспортировке и 16% - при уборке

Опции и аксессуары

- Защитный козырёк
- Проблесковый маячок
- Органайзер (для ящика для инструментов)
- Держатель мопа
- Дополнительный вакуумный мотора

Обзор

Регулировка давления щетки

Информационный ЖК-дисплей

Индикаторы чистой и грязной воды

Передние фары

Звуковой сигнал

Кнопка фиксации щетки/пэда

Кнопка снятия щетки/пэда

ECO-режим

Бесшумный режим и кнопка включения вакуумного мотора

Регулировка максимальной скорости

Изменение подачи моющего раствора

Запуск одной кнопкой, активация всех функций

Главный выключатель

Кнопка заднего хода

Кнопка аварийной остановки



- Нормальный режим (лампочка не мигает)
- Бесшумный режим (лампочка мигает)
- ВЫКЛ

Обзор

Эргономичное сидение
с датчиком присутствия оператора

Подстаканник
(расположен справа от оператора)

Съемная крышка с внутренним ящиком для хранения

Гидравлический, механический ножной тормоз
для большей безопасности

Передние фары

Передний бампер

Левый и правый бамперы
для защиты щеточной деки

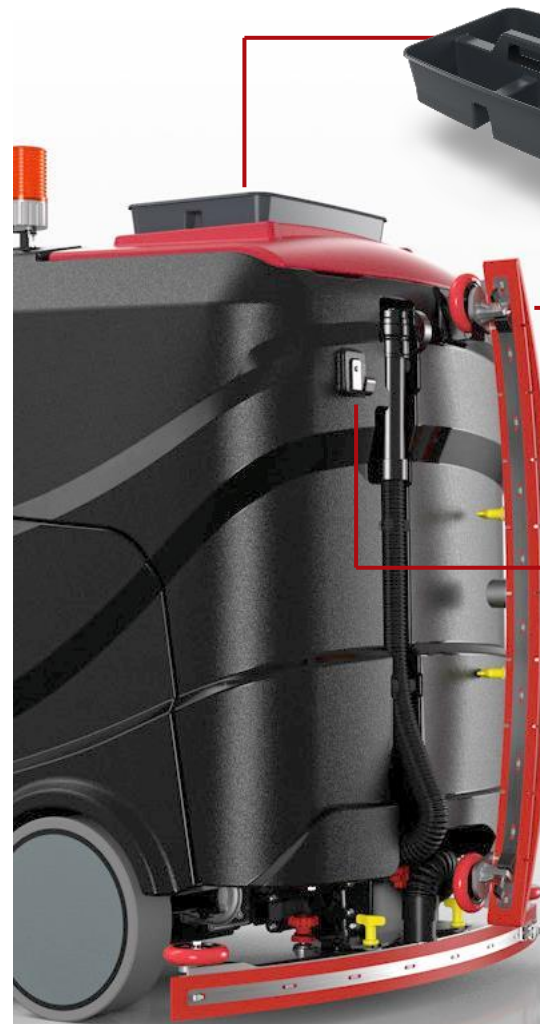


Оptionальный ящик для принадлежностей для хранения чистящих материалов, флаконов, тряпок и других аксессуаров



Металлический крючок для водосборного скребка для хранения или транспортировки в лифте или узких местах

Пластиковый крючок для хранения мешков мусора или других аксессуаров



Обзор

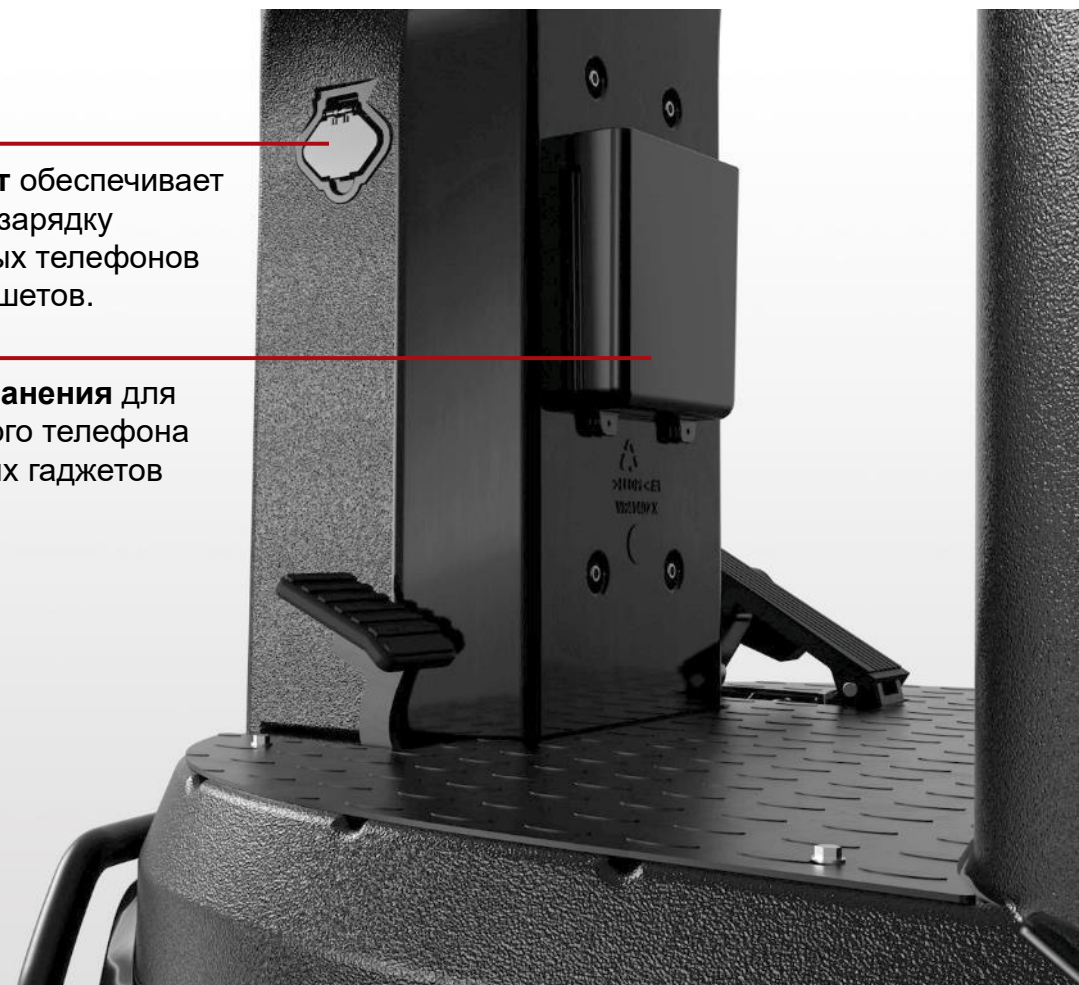


Кнопка аварийной остановки

Педадь привода с автоматическим тормозом и системой стояночного тормоза; включается при отпускании педали

USB-порт обеспечивает быструю зарядку мобильных телефонов или планшетов.

Место хранения для мобильного телефона или других гаджетов



Обзор



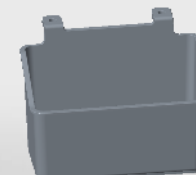
Оptionальный держатель мопа



Оptionальная защитный козырек

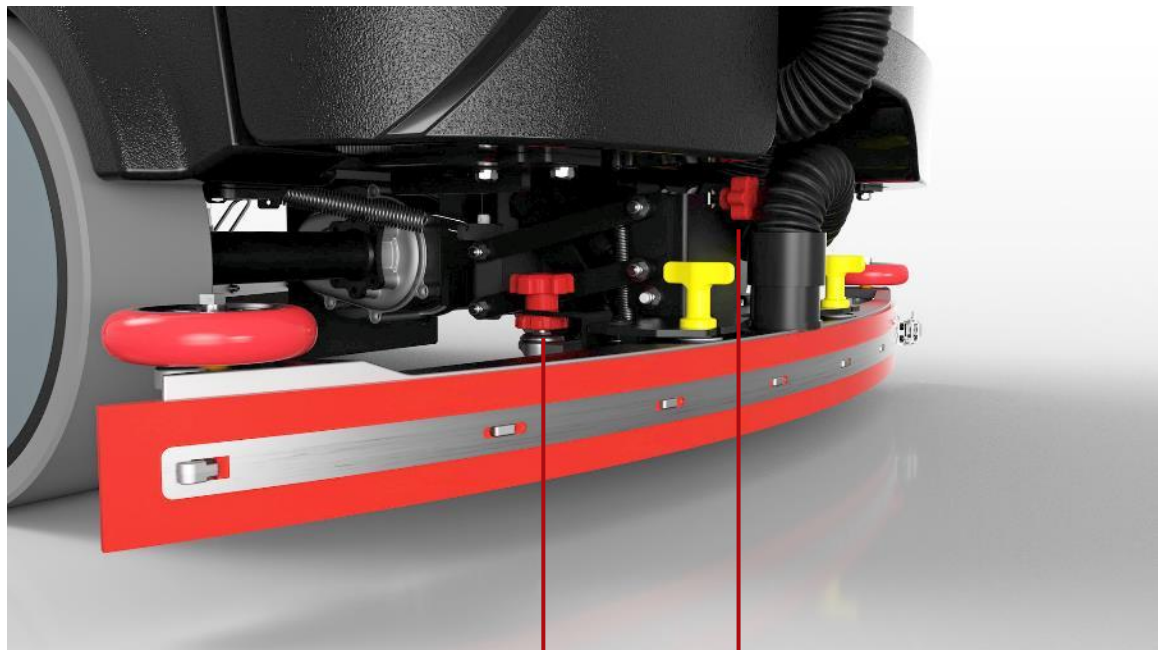
Проблесковый маячок

Внутренний ящик для аксессуаров/инструментов
(расположен за крышкой)

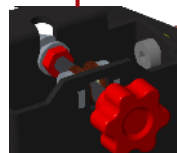


Разблокировка тормоза для перемещения машины без аккумуляторов

Обзор



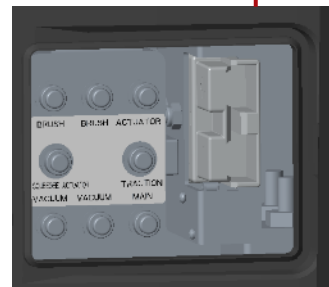
Ролики регулируют высоту водосборного скребка



Красный барашек регулирует угол наклона водосборного скребка



Блок предохранителей с внешней зарядкой



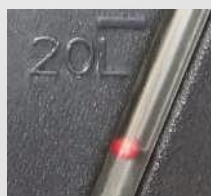
Обзор

Крышка горловины для залива моющего раствора; поверните налево, чтобы открыть, направо – чтобы закрыть.

Держатель шланга можно снять для доступа к фильтру (открутите его после снятия крышки).



Держатель шланга
Фильтр для воды



Трубка с шариковым указателем помогает следить за уровнем в баке моющего раствора



Лоток для мусора не дает крупному мусору попасть в бак для грязной воды и засорить сливной шланг.

Его следует часто опустошать при работе в грязных зонах; в идеале перед мойкой подмести пол.



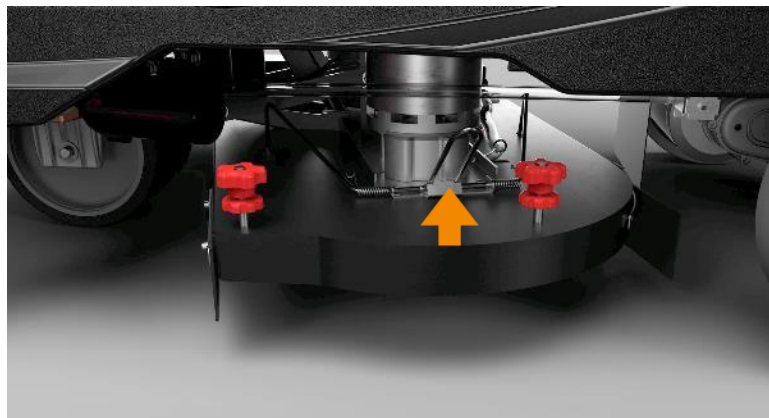
Сливной шланг с откручивающейся крышкой

Съемная прокладка для простоты очистки и обслуживания

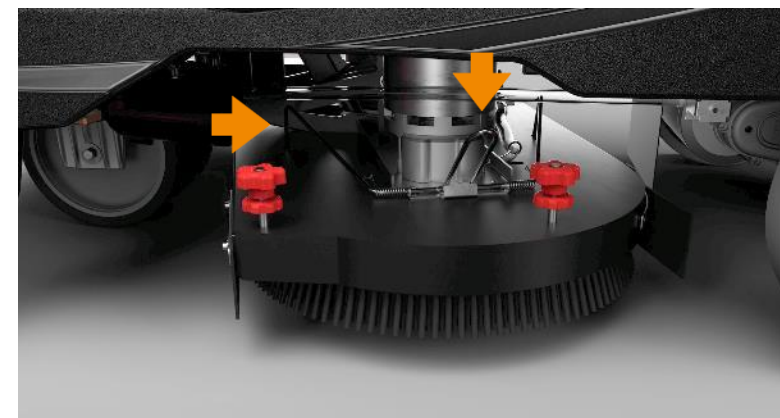
Установка и снятие щеток/держателей пэдов



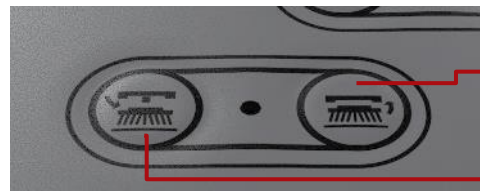
1. Ослабьте оба барашка, чтобы снять боковые юбки.



2. Для установки щетки/ пэда, нажмите на металлическую ручку.



3. Положите щетку на пол и уприте в установочные штыри и отпустите ручку. Поставьте юбки на место.



4. Переведите основную выключатель в положение ВКЛ и нажмите кнопку фиксации для автоматической установки щетки. Дека опустится и щетка зафиксировается.

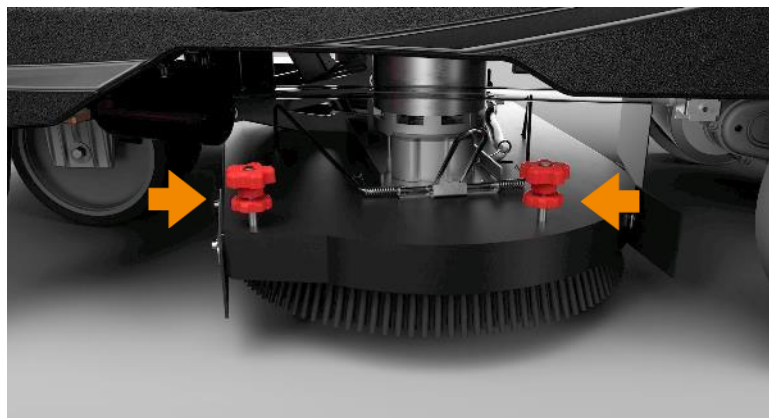
5. Переведите основной выключатель в положение ВКЛ и нажмите кнопку снятия щетки. Щетки/пэды начнут вращение, быстро остановятся и упадут на пол.

Обзор

Регулировка боковых юбок



Ослабьте оба барашка, чтобы снять боковые юбки.



Прокрутите нижние опорные гайки, чтобы отрегулировать давление боковых лезвий на пол.

Регулировка считается оптимальной, когда при движении вперед боковые лезвия отклоняются от машины. Избыточное давление приведет к плохим результатам сушки при поворотах и более быстрой деформации/ износу лезвий.
Обязательно убедитесь, что лезвия отрегулированы корректно.

Аксессуары и технические характеристики

Артикул	Аксессуар
VF82057	ДЕРЖАТЕЛЬ ПЭДА 20 ДЮЙМОВ
VF82056C	ЩЕТКА 20 ДЮЙМОВ МЯГКАЯ
VF82056	ЩЕТКА 20 ДЮЙМОВ ПП ЧЕРНАЯ
VR41275	ЩЕТКА 20 ДЮЙМОВ 180 ГРИТ СЕРАЯ
VR41206	БОКОВЫЕ ЛЕЗВИЯ РЕЗИНОВЫЕ
VR41206LX	БОКОВЫЕ ЛЕЗВИЯ LINATEX
VR41322	ПЕР. ВОДОСБ. РЕЗИНКА СКРЕБКА РЕЗИНА
VR41323	ЗАДН. ВОДОСБ. РЕЗИНКА СКРЕБКА РЕЗИНА
VR41322LX	ПЕР. ВОДОСБ. РЕЗИНКА СКРЕБКА LINATEX
VR41323LX	ЗАДН. ВОДОСБ. РЕЗИНКА СКРЕБКА LINATEX
VR41322PU	ПЕР. ВОДОСБ. РЕЗИНКА СКРЕБКА ПУ
VR41323PU	ЗАДН. ВОДОСБ. РЕЗИНКА СКРЕБКА ПУ
VS14744	ЛОТОК ДЛЯ МУСОРА КОМПЛЕКТ
VR41561	ДЕРЖАТЕЛЬ ШВАБРЫ КОМПЛЕКТ
VR41619	ОРГАНАЙЗЕР ДЛЯ ЯЩИКА С ИНСТРУМЕНТАМИ
VR41510	ЗАЩИТА ОТ УДАРА ГОЛОВОЙ КОМПЛЕКТ
VR41654	КОМПЛЕКТ ДЛЯ УСТАНОВКИ ДВУХ ВАКУУМНЫХ МОТОРОВ
VR41633	ПРЕДУПРЕДИТЕЛЬНЫЙ СВЕТОВОЙ СИГНАЛ КОМПЛЕКТ (Маячок)

ПЭДЫ ЕСО

10001955	ПЭД 20 508ММ ЕСО ЧЕРНЫЙ 5ШТ
10001956	ПЭД 20 508ММ ЕСО СИНИЙ 5ШТ
10001957	ПЭД 20 508ММ ЕСО КОРИЧНЕВЫЙ 5ШТ
10001958	ПЭД 20 508ММ ЕСО ЗЕЛЕНЫЙ 5ШТ
10001959	ПЭД 20 508ММ ЕСО КРАСНЫЙ 5ШТ
10001960	ПЭД 20 508ММ ЕСО БЕЛЫЙ 5ШТ

ЕСО BRILLIANCE

10002348	ПЭД 20 508ММ ЕСО BRILLIANCE КРАСНЫЙ 2ШТ
10002349	ПЭД 20 508ММ ЕСО BRILLIANCE СИНИЙ 2ШТ
10002350	ПЭД 20 508ММ ЕСО BRILLIANCE ЖЕЛТЫЙ 2ШТ
10002351	ПЭД 20 508ММ ЕСО BRILLIANCE ЗЕЛЕНЫЙ 2ШТ

СТАНДАРТНЫЕ АКСЕССУАРЫ

Складской код	Описание	50000594
VF82056	ЩЕТКА 20ДЮЙМОВ ПП ЧЕРНАЯ	X
VF82057	ДЕРЖАТЕЛЬ ПЭДА 20ДЮЙМОВ	X
VR41633	ПРОБЛЕСКОВЫЙ МАЯЧОК	X
VS14744	ЛОТОК ДЛЯ МУСОРА КОМПЛЕКТ	X
VR41322	ПЕР. ВОДОСБ. РЕЗИНКА СКРЕБКА РЕЗИНА	X
VR41323	ЗАДН. ВОДОСБ. РЕЗИНКА СКРЕБКА РЕЗИНА	X
VR41206	БОКОВЫЕ ЛЕЗВИЯ РЕЗИНА	X

EU
EC
AS1050R-EU

Держатель мопа



Защитный козырёк



Оргайзер (ящик для аксессуаров)



Дополнительный вакуумный мотор



ТОЛЬКО ДЛЯ ВНУТРЕННЕГО ПОЛЬЗОВАНИЯ

Технические характеристики

Тип параметра	AS1050R
Напряжение	36 В
Номинальная мощность	125А/4500Вт
Класс защиты IP	IP24
Емкость бака для моющего раствора	200л / 53 галлонов
Емкость бака для грязной воды	200л / 53 галлонов
Ширина зоны уборки	980мм / 35.58 дюймов
Диаметр щетки/пэда	508 мм x 2 /20 дюймов x 2
Давление щетки/пэда (макс.)	90 кг /198 фунтов
Мощность мотора привода щетки	2 X 1000 Ватт / 2 X 1.3 ЛС
Скорость щетки в нормальном режиме	240 об/мин
Скорость щетки в ECO-режиме	175 об/мин
Интенсивность подачи моющего раствора (макс.) на единицу/в минуту	(1.6/2.3/3.3/4.6) л / 0.42/0.61/0.87/1.22 галлонов
Уровень давления звука (один вакуумный мотор)	72 ± 3 дБ (А)
Уровень давления звука (два вакуумных мотора) (*)	75 ± 3 дБ (А)
Уровень давления звука в ECO-режиме/ бесшумном режиме	69 ± 3 дБ (А)
Мощность вакуумного мотора	600 Вт / 0.8 ЛС
USB-зарядка	5В 2.4А МАКС.
Производительность (макс.)	7840 м ² /ч/84389 футов ² /ч
Рабочая скорость	0 – 8.0 км / 0 - 5.0 миль/час
Скорость при движении вперед	0 – 8.0 км / 0 - 5.0 миль/час
Скорость при движении назад	0 – 5 км / 0 - 3.1 миль/час

Тип параметра	AS1050R
Мощность мотора привода хода	1600 Вт / 2.1 ЛС
Мин. ширина для разворота	2650мм/104 дюймов
Способность преодолевать уклон (макс.) при транспортировке	20%
Способность преодолевать уклон (макс.) во время работы	16%
Диаметр ведущего колеса	340мм / 13.4 дюймов
Давление ведущего колеса на пол	0.68 Н/мм ²
Диаметр переднего колеса	250 мм / 10 дюймов
Давление переднего колеса на пол	0.62 Н/мм ²
Уровень вибрации рук оператора (макс.)	< 2.5 м/с ²
Размер аккумуляторного отсека без лотка (ДхШхВ)	(680x560x450) мм / 26.7 x 22 x 17.7 дюймов
Ширина водосборного скребка	1103мм / 43.4 дюйма
Длина машины с передним бампером	1930мм / 76 дюймов
Ширина машины без водосборного скребка	1077мм / 42.4 дюйма
Высота машины	1350 мм/ 53 дюйма
Вес машины с пустыми баками и без аккумуляторов	398 кг / 853.6 фунтов
Вес машины брутто (GVW)	833 кг / 1832.6 фунтов
Вес при отгрузке	490 кг / 1078 фунтов
Размеры упаковки (ДхШхВ)	(2110x1220x1535 мм) / (83x48x60.4 дюйма)

Спасибо!

