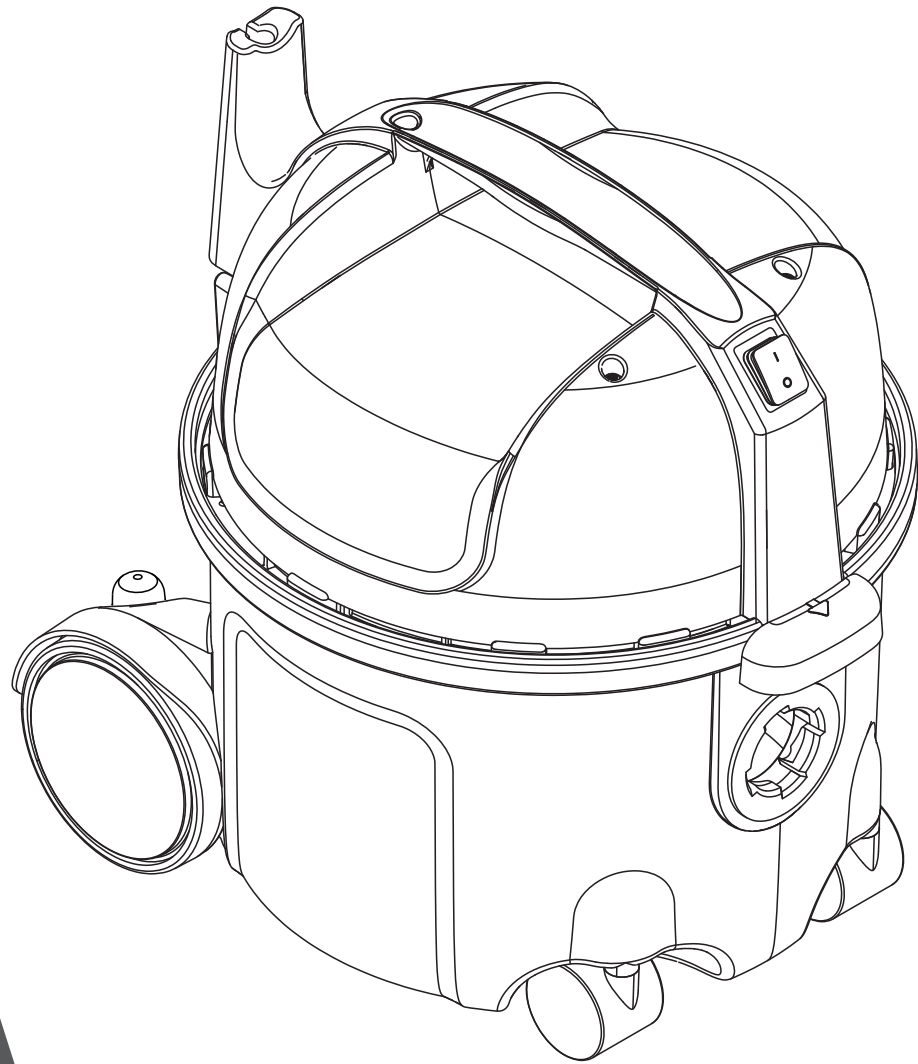


CE 107404503 C



INSTRUCTIONS FOR USE

BRUGSANVISNING

BETRIEBSANLEITUNG

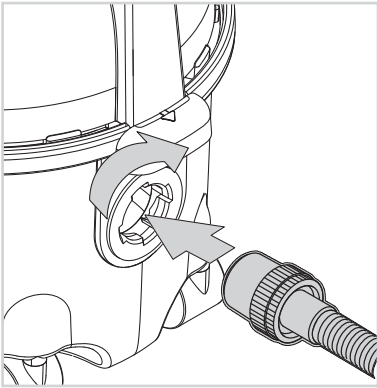
MODE D'EMPLOI

INSTRUCCIONES DE USO

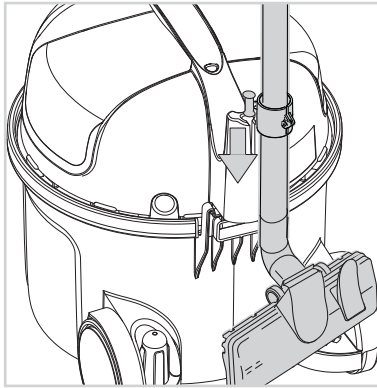
VP300 SERIES USER MANUAL



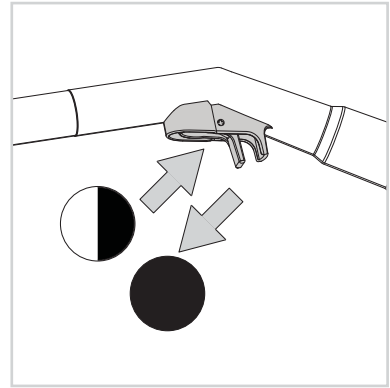
1 - Basic operations



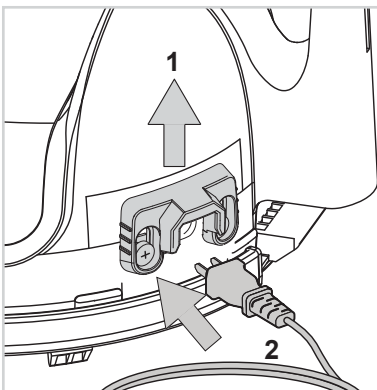
1.2



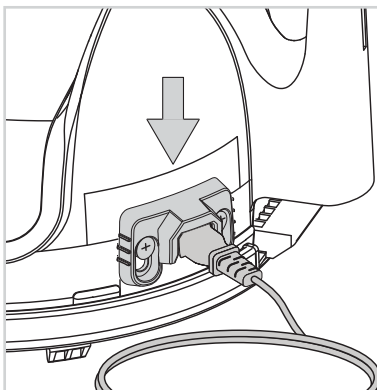
2 - Suction regulation



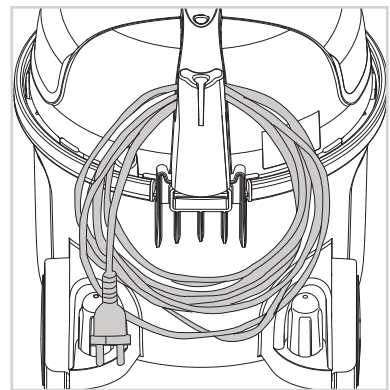
3 - Cordlock (HEPA)



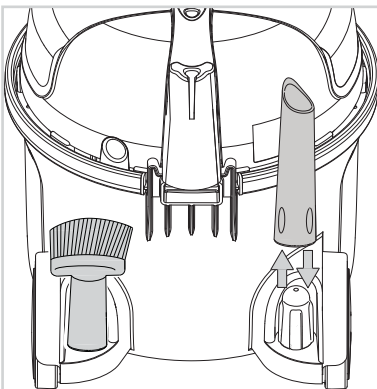
3.1



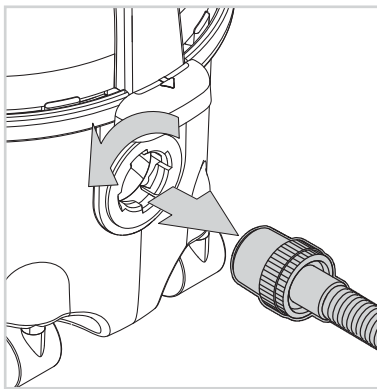
4 - Wind up the cord starting from the machine



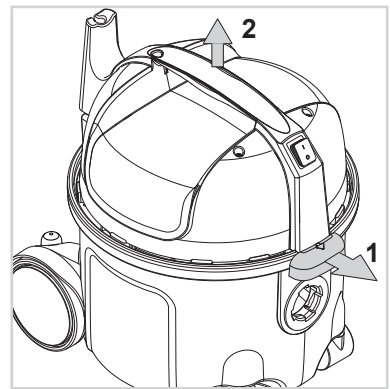
5 - Accessories parking



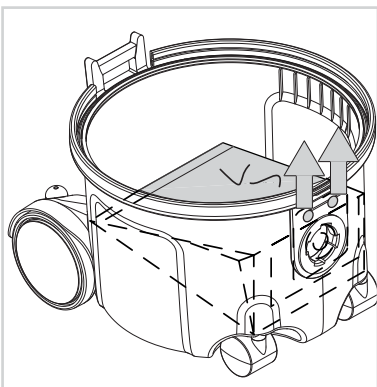
6 - Dust bag replacement



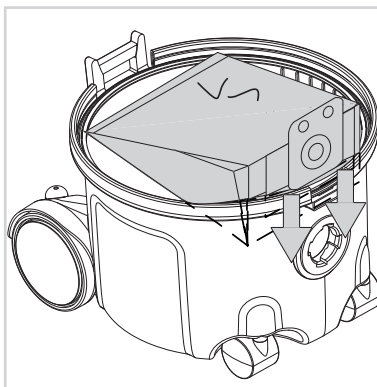
6.1



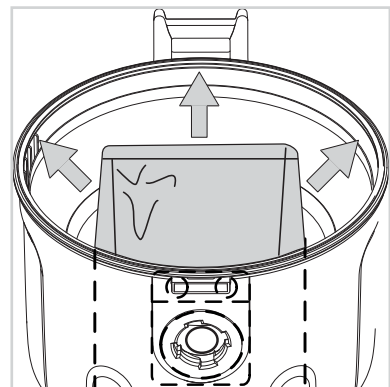
6.2



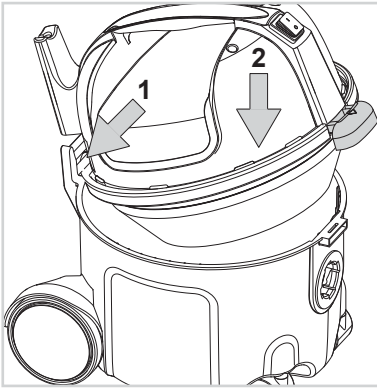
6.3



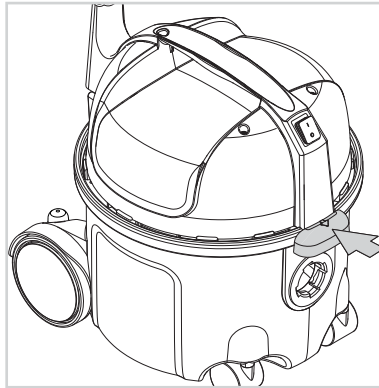
6.4



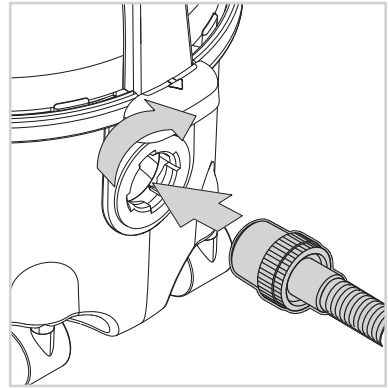
6.5



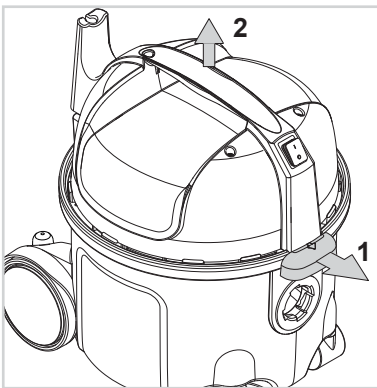
6.6



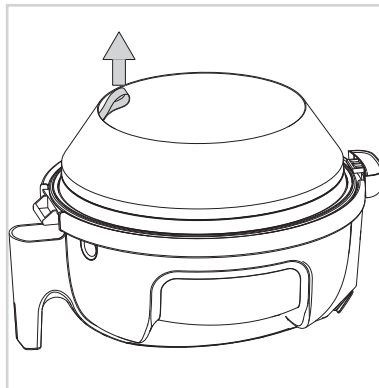
6.7



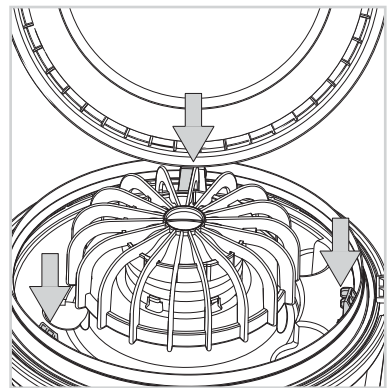
7 - Sack filter



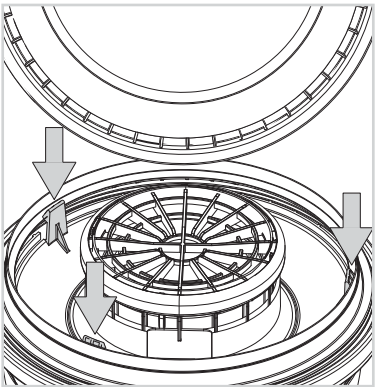
7.1



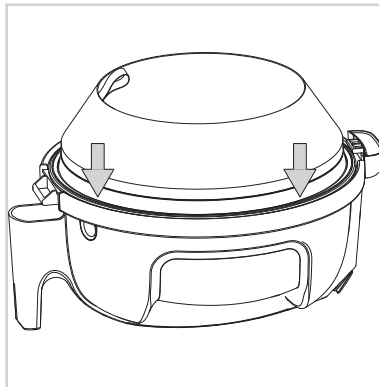
7.2 (eco)



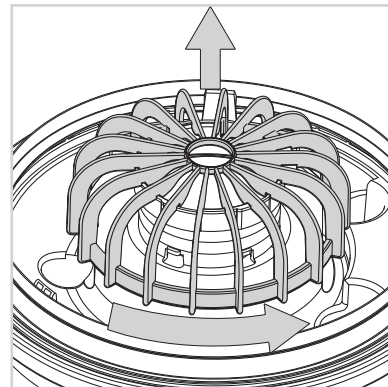
7.2 (HEPA)



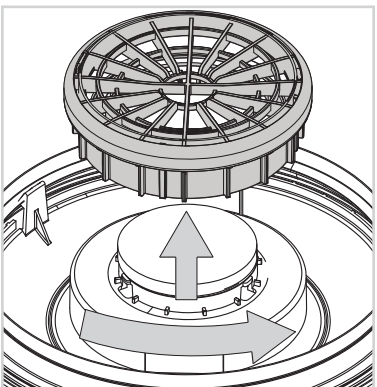
7.3



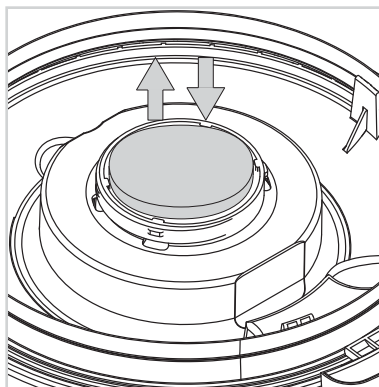
8 - Motor filter (eco)



8 - Motor filter (HEPA)



8.1



Русский

Инструкция по эксплуатации



Перед вводом машины в эксплуатацию обязательно прочтите этот документ и храните его по рукой.

Перед использование пылесоса удостоверьтесь в том, что напряжение, указанное на табличке с техническими данными, соответствует напряжению сети.

Пылесос пригоден для профессионального применения, например, в

- гостиницах, школах, больницах, на фабриках, магазинах, офисах, на арендованных площадях

Назначение машины

Устройство подходит для уборки сухой негорючей пыли.

Маркировка указаний

ПРЕДУПРЕЖДЕНИЕ



Опасность, которая может повлечь за собой тяжелое травмирование или смерть.

ОСТОРОЖНО



Опасность, которая может повлечь за собой легкое травмирование или материальный ущерб.

Важные предостережения

ПРЕДУПРЕЖДЕНИЕ



- Пылесос не должен использоваться для всасывания воды, жидкостей или воспламеняемых газов.
- Не вносите какие-либо изменения в защитные устройства механического, электрического или термального действия.
- Данное устройство может использоваться детьми старше 8 лет, лицами с ограниченными физическими, сенсорными или умственными возможностями, а также лицами, не обладающими соответствующим опытом или знаниями, только под присмотром или после проведения инструктажа по безопасному использованию устройства и с пониманием связанных с ним опасностей.
- Необходимо следить за детьми, чтобы они не играли с устройством.
- Дети не должны чистить или выполнять обслуживание устройства без присмотра.
- Операторы должны быть надлежащим образом проинструктированы об использовании этой машины.
- Данное устройство предназначено исключительно для сухой уборки.

ОСТОРОЖНО



- Устройство предназначено исключительно для использования в помещениях.
- Устройство должно храниться только в помещении.

Данный электроприбор оборудован термовыключателем для защиты электродвигателя и других важных деталей от перегрева. В случае отключения пылесоса Вы должны подождать не менее 45 минут, чтобы он автоматически вернулся в исходное состояние. Пока вы ожидаете, выключите пылесос и выньте вилку из сети, после чего проверьте шланг, пылесборник и фильтры и убедитесь в отсутствии блокирования воздушного потока.

VP300 HEPA не является сертифицированным HEPA-устройством и не должен использоваться для уборки в местах, где должны использоваться одобренные герметизированные HEPA-устройства.

VP300 HEPA: Пылесос поставляется с уже установленным бумажным пылесборником. Никогда не используйте пылесос без правильно установленного пылесборника.

Электрическое подключение

ПРЕДУПРЕЖДЕНИЕ



- Пылесос не должен эксплуатироваться, если шнур или вилка имеют какие-либо признаки повреждения. Регулярно осматривайте шнур и вилку на предмет повреждения. В случае повреждения пылесос должен ремонтировать только в компании Nilfisk или в сервисном центре, авторизованном Nilfisk.
- Не прикасайтесь к электрошнур или вилке мокрыми руками.
- Не тяните за шнур, чтобы вынуть вилку из сети. При вынимании вилки беритесь за вилку, а не за шнур. Перед любым обслуживанием или ремонтом пылесоса или шнура обязательно выньте вилку из сетевой розетки.

Опасные материалы

ПРЕДУПРЕЖДЕНИЕ



Уборка опасных материалов может повлечь за собой тяжелое травмирование или травмирование со смертельным исходом.

Пылесосом нельзя убирать следующие материалы:

- опасную для здоровья пыль
- горячие материалы (тлеющие сигареты, горячую золу и т.д.)
- горючие, взрывоопасные, агрессивные жидкости (например бензин, растворители, кислоты, щелочи и т.д.)
- горючую, взрывоопасную пыль (например магниевую, алюминиевую пыль и т.д.)

Техническое обслуживание

Всегда храните пылесос в сухом месте. Пылесос рассчитан на длительную и тяжелую работу. В зависимости от количества часов наработки следует обновлять пылевые фильтры. Содержите контейнер в чистоте, протирая его сухой тканью, смоченной аэрозольным полировочным материалом.

За информацией по обслуживанию после продажи обращайтесь непосредственно в компанию Nilfisk.

Гарантия

На гарантию и ответственность распространяются наши "Общие условия продажи".

Оставляем за собой право на изменения в процессе технического усовершенствования.

В случае самопроизвольных изменений, применения неправильных щеток и чистящих средств, а также использования не по назначению ответственность изготовителя за вытекающий из этого ущерб исключается.



Согласно Европейской директиве 2002/96/EG по бывшим в употреблении электрическим и электронным приборам ■■■■ отработавшие электроприборы должны собираться отдельно и поступать на экологически чистую утилизацию.

Технические характеристики

		VP300 eco						VP300 HEPA			
		EU	UK	CN	AU	ZA	US	JP	EU 1	EU 2	UK
Напряжение	В	220-240				110-120	100	220-240			
Частота сети	Гц	50/60									
Потребляемая мощность, МЭК	Вт	900						1200			
Сосущая сила, со шлангом и трубой	Вт	200				185	170	260			
Расход воздуха	л/мин	1920				1740		1920			
Вакуум	кПа	23				21	19	23			
Уровень шума, МЭК 60704-2-1	дБ (А)	69 ± 2									
Уровень шума, BS 5415	дБ (А)	50 ± 2									
Шнур питания, длина,	м	10					15	10			
Класс изоляции		II									
Тип защиты		IP 20									
Ёмкость пылевого мешка	л	8						7,5			
Ширина	мм	340									
Глубина	мм	395									
Высота	мм	390									
Вес (только пылесос)	кг	5,2						5,3			
Фильтр		Мешок						HEPA с уплотнением			

Технические характеристики и данные могут изменяться без предварительного уведомления.

 Декларация о соответствии требованиям ЕС	
Изделие:	пылесос
Тип:	VP300
Конструкция изделия соответствует следующим применимым нормам:	Директива ЕС о машинах 2006/42/EC Директива ЕС по ЭМС 2004/108/EC Директива ЕС по ограничению содержания опасных веществ 2011/65/EC
Применяемые гармонизированные стандарты:	EN 60335-1: 2002+A1+A11+A2+A12+A13+A14 EN 60335-2-69: 2009 EN 62233: 2008 EN 55014-1: 2006 EN 55014-2: 1997+A1: 2001+A2: 2008 EN 61000-3-2: 2006 EN 61000-3-3: 2008
Применяемые национальные стандарты и технические нормы:	IEC 60335-1:2001+A1+A2 IEC 60335-2-69:2002+A1+A2 IEC 62233: 2005
Имя и адрес лица, уполномоченного составлять техническую документацию:	Антон Соренсен (Anton Sørensen) Генеральный директор, технический отдел EAPC Nilfisk-Advance A/S Sognevej 25 DK-2605 Brøndby, Дания
Имя и подпись лица, уполномоченного оформлять декларацию от имени изготовителя:	 Антон Соренсен (Anton Sørensen) Генеральный директор, технический отдел EAPC Nilfisk-Advance A/S Sognevej 25 DK-2605 Brøndby, Дания
Место и дата оформления декларации:	Хадсунд, 1 февраля 2013 г.