

ALTO

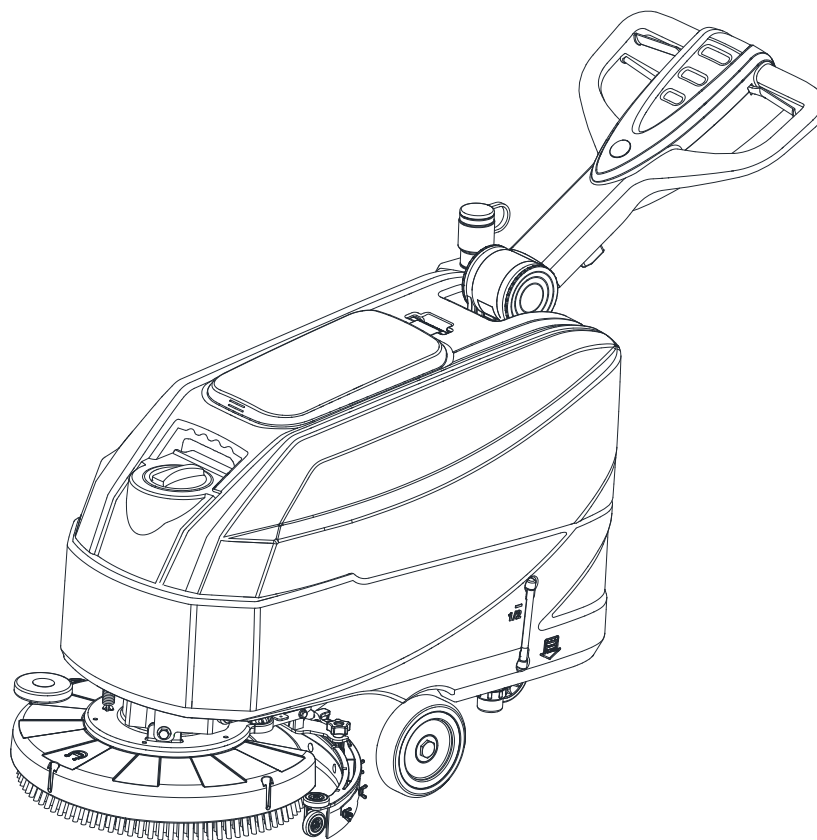
8 800 250 79 22

www.alto74.ru

info@alto74.ru

AS4325B

ИНСТРУКЦИИ ПО ИСПОЛЬЗОВАНИЮ



Номер модели: 50000579/50000581

VS15359 Ред. С 2021-08.

СОДЕРЖАНИЕ

ВВЕДЕНИЕ	1
ЦЕЛЬ РУКОВОДСТВА И СОДЕРЖАНИЕ.....	1
КАК ХРАНИТЬ ДАННУЮ ИНСТРУКЦИЮ ПО ПРИМЕНЕНИЮ.....	1
ДЕКЛАРАЦИЯ СООТВЕТСТВИЯ	1
АКСЕССУАРЫ И ОБСЛУЖИВАНИЕ.....	1
ИЗМЕНЕНИЕ И УЛУЧШЕНИЕ.....	1
СФЕРА ПРИМЕНЕНИЯ.....	1
ИДЕНТИФИКАЦИОННЫЕ ДАННЫЕ МАШИНЫ.....	1
ТРАНСПОРТИРОВКА И РАСПАКОВКА.....	2
БЕЗОПАСНОСТЬ	2
ВИДИМЫЕ СИМВОЛЫ НА МАШИНЕ	2
СИМВОЛЫ, КОТОРЫЕ ПОЯВЛЯЮТСЯ В ИНСТРУКЦИИ ПО ПРИМЕНЕНИЮ	2
ОБЩИЕ ИНСТРУКЦИИ ПО БЕЗОПАСНОСТИ.....	3
ОПИСАНИЕ МАШИНЫ	5
ПАНЕЛЬ УПРАВЛЕНИЯ (как показано на Рис. 2)	6
ОКНО ПРОСМОТРА СВЕТОВОГО ИНДИКАТОРА ЗАРЯДНОГО УСТРОЙСТВА (как показано на Рис. 2)..	6
РАЗМЕР МАШИНЫ.....	7
ТЕХНИЧЕСКИЕ ПАРАМЕТРЫ.....	8
ЭЛЕКТРИЧЕСКАЯ СХЕМА	9
РУКОВОДСТВО ПО ЭКСПЛУАТАЦИИ	10
ПРОВЕРКА/УСТАНОВКА БАТАРЕЙ НА НОВОЙ МАШИНЕ.....	10
УСТАНОВКА БАТАРЕЙ И НАСТРОЙКА ТИПА БАТАРЕЙ (ЖИДКИЕ ИЛИ ГЕЛЕВЫЕ/AGM)	11
УСТАНОВКА И СНЯТИЕ ЩЕТКИ/ШТАТИВА ПОДКЛАДКИ.....	13
УСТАНОВКА И СНЯТИЕ СКРЕБКА	14
ЗАПРАВКА БАКА ДЛЯ РАСТВОРА ИЛИ ПРОМЫВОЧНОЙ ВОДЫ	15
ЗАПУСК И ОСТАНОВКА МАШИНЫ	15
РАБОТА МАШИНЫ (ЧИСТКА И СУШКА).....	16
СЛИВ БАКА.....	17
ПОСЛЕ ИСПОЛЬЗОВАНИЯ МАШИНЫ	17
ДОЛГАЯ БЕЗДЕЯТЕЛЬНОСТЬ МАШИНЫ	18
ПЕРВЫЙ ПЕРИОД ИСПОЛЬЗОВАНИЯ	18
ТЕХНИЧЕСКОЕ ОБСЛУЖИВАНИЕ	18
ТАБЛИЦА ПЛАНОВОГО ТЕХНИЧЕСКОГО ОБСЛУЖИВАНИЯ	18
ЗАРЯДКА БАТАРЕЙ.....	19
ОЧИСТКА ЩЕТКИ/ПЭДА	20
ОЧИСТКА ФИЛЬТРА МОЮЩЕГО СРЕДСТВА	21
ОЧИСТКА ЛЕЗВИЙ СКРЕБКА	21
ПРОВЕРКА И ЗАМЕНА ЛЕЗВИЙ СКРЕБКА	22
ОЧИСТКА БАКА, ПОПЛАВКОВОЙ КАМЕРЫ И ПРОВЕРКА УПЛОТНИТЕЛЬНОЙ КРЫШКИ.....	22
ПРИНАДЛЕЖНОСТИ/ДОПОЛНИТЕЛЬНОЕ ОБОРУДОВАНИЕ.....	23
УСТРАНЕНИЕ НЕИСПРАВНОСТЕЙ	24
УТИЛИЗАЦИЯ	24

ИНСТРУКЦИИ ПО ИСПОЛЬЗОВАНИЮ

ВВЕДЕНИЕ



ПРИМЕЧАНИЕ

Цифры в скобках относятся к компонентам, показанным в главе **Описание машины**.

ЦЕЛЬ РУКОВОДСТВА И СОДЕРЖАНИЕ

Целью данной инструкции по применению является предоставление оператору всей основной информации, сведений о технических характеристиках, эксплуатации, бездействии машины, техническом обслуживании, запасных частях и условиях безопасности и т.д.

Перед выполнением любой процедуры на машине операторы и квалифицированные специалисты должны прочитать инструкцию по применению. Обращайтесь в нашу компанию, в случае сомнений, касающихся толкования инструкций или за любой дополнительной информацией.

КАК ХРАНИТЬ ДАННУЮ ИНСТРУКЦИЮ ПО ПРИМЕНЕНИЮ

Инструкция по применению должна храниться рядом с машиной, в пригодном ящике, подальше от жидкостей и других веществ, которые могут вызвать какие-либо повреждения.

ДЕКЛАРАЦИЯ СООТВЕТСТВИЯ

Декларация соответствия предоставляется вместе с машиной и удостоверяет соответствие машины с действующим законодательством.



ПРИМЕЧАНИЕ

Копии оригинала декларации соответствия предоставляются вместе с документацией машины.

АКСЕССУАРЫ И ОБСЛУЖИВАНИЕ

Все необходимые процедуры по эксплуатации, техническому обслуживанию и ремонту должны выполняться квалифицированным персоналом, или назначенным сервисным центром нашей компании. Следует использовать только разрешенные запчасти и аксессуары.

В случае необходимости получения обслуживания или покупки аксессуаров или запасных частей обращайтесь в центр по обслуживанию клиентов нашей компании.

ИЗМЕНЕНИЕ И УЛУЧШЕНИЕ

Мы стремимся к постоянному совершенствованию своей продукции, и компания оставляет за собой право на изменения и улучшения машины без дополнительного информирования.

СФЕРА ПРИМЕНЕНИЯ

Оборудование подходит для коммерческого и промышленного использования. Машина подходит для очистки гладкого и сплошного пола, выполняемой квалифицированным работником в безопасных условиях. Не подходит для использования на открытом воздухе, очистки ковров или грубой поверхности пола.

ИДЕНТИФИКАЦИОННЫЕ ДАННЫЕ МАШИНЫ

Серийный номер и название модели машины обозначены на серийной этикетке.

Эта информация полезна. Используйте следующую таблицу для того, чтобы записать идентификационные данные машины, когда потребуются запасные части для машины.

МОДЕЛЬ МАШИНЫ
СЕРИЙНЫЙ НОМЕР МАШИНЫ

ИНСТРУКЦИИ ПО ИСПОЛЬЗОВАНИЮ

ТРАНСПОРТИРОВКА И РАСПАКОВКА

Когда перевозчик доставляет машину, убедитесь, что упаковка и машина целые и без повреждений. При обнаружении каких-либо повреждений сообщите об этом перевозчику, прежде чем принять товар, чтобы оставить за собой право на компенсацию ущерба.

Строго следуйте инструкциям на упаковке при распаковке машины.

Проверьте упаковку на наличие следующих предметов:

1. Техническая документация, включая Инструкцию по применению и Список деталей.
2. Компоненты для соединения батареи.
3. Руководство к электронному зарядному устройству батареи (при наличии) (*)

БЕЗОПАСНОСТЬ

Следующие символы обозначают потенциально опасные ситуации. Всегда внимательно читайте эту информацию и принимайте все необходимые меры предосторожности для защиты людей и имущества. ВИЗУАЛЬНЫЕ СИМВОЛЫ НА МАШИНЕ.

ВИДИМЫЕ СИМВОЛЫ НА МАШИНЕ



ПРЕДУПРЕЖДЕНИЕ!

Перед выполнением любой операции на машине внимательно прочитайте все инструкции.



ПРЕДУПРЕЖДЕНИЕ!

Не мойте машину под прямой или напорной струей воды.



ПРЕДУПРЕЖДЕНИЕ!

Не используйте машину на склонах с уклоном, превышающим уклон, указанный в разделе спецификаций.

СИМВОЛЫ, КОТОРЫЕ ПОЯВЛЯЮТСЯ В ИНСТРУКЦИИ ПО ПРИМЕНЕНИЮ



ОПАСНОСТЬ!

Это указывает на опасную ситуацию с риском смерти для оператора.



ПРЕДУПРЕЖДЕНИЕ!

Это указывает на потенциальную опасность получения травмы для людей.



ВНИМАНИЕ!

Это указывает на предостережение или замечание, связанное с важными или полезными функциями.

Обратите внимание на пункты, обозначенные этим символом.



ПРИМЕЧАНИЕ

Это указывает на замечание, связанное с важными или полезными функциями.



КОНСУЛЬТАЦИЯ

Это указывает на необходимость обратиться к инструкции по применению перед выполнением любой процедуры.

ОБЩИЕ ИНСТРУКЦИИ ПО БЕЗОПАСНОСТИ

Конкретные предупреждения и предостережения для сообщения о потенциальных повреждениях людям и машины показаны ниже.



ОПАСНОСТЬ!

- Данная машина должна эксплуатироваться обученным и уполномоченным персоналом в соответствии с указаниями настоящего руководства.
- Перед выполнением любой процедуры очистки, обслуживания, ремонта или замены, внимательно прочитайте все инструкции, убедитесь в том, что машина выключена и отсоедините разъем батареи.
- Не используйте машину вблизи токсичных, опасных, горючих и/или взрывоопасных порошков, жидкостей или паров. Эта машина не подходит для сбора опасных порошков.
- Не носите драгоценности во время работы рядом с электрическими компонентами.
- Не работайте с поднятой машиной без ее надежной фиксации на защитных подножках.
- При использовании свинцовых (ЖИДКИХ) батарей, они могут выделять горючий газ при нормальном использовании. Держите искрящиеся, воспламеняющиеся и излучающие материалы, а также предметы освещения и горения подальше от батарей.
- При зарядке свинцовых (ЖИДКИХ) батарей, они могут выделять водород, который может вызвать взрыв. Вы должны следить за тем, чтобы обеспечить хорошо проветриваемое зарядное помещение, вдали от потенциальных источников пламени.



ПРЕДУПРЕЖДЕНИЕ!

- Данная машина предназначена для **КОММЕРЧЕСКОГО ИСПОЛЬЗОВАНИЯ**, например, в гостиницах, школах, больницах, на заводах, в магазинах, офисах и арендуемых помещениях.
- Машины, оставленные без присмотра, необходимо защитить от случайного передвижения.
- Чтобы избежать несанкционированного использования машины, необходимо отключить или заблокировать источник питания: например, вынуть ключ из главного выключателя или ключ зажигания.
- Внимательно проверяйте машину перед каждым использованием. Убедитесь, что все компоненты правильно собраны перед использованием. Неправильно закрепленные компоненты могут нанести ущерб людям и имуществу.
- Перед использованием зарядного устройства, убедитесь, что значения частоты и напряжения, указанные на табличке с серийным номером машины, совпадают с параметрами сети.
- Никогда не перемещайте машину, взявшись за кабель зарядного устройства. Не допускайте повреждения кабеля зарядного устройства в результате закрытия двери или контакта с острыми углами. Не ставьте машину на кабель зарядного устройства. Держите кабель зарядного устройства подальше от нагретых поверхностей.
- Не заряжайте батареи, если кабель или вилка зарядного устройства повреждены.
- Для снижения риска возникновения пожара, поражения электрическим током или травмы, перед уходом убедитесь, что машина выключена.
- Используйте или храните машину в помещении в сухих условиях, не допускается использовать машину вне помещения.
- Температура работы и хранения машины должна быть в пределах от 0 °C до +40 °C, влажность воздуха должна быть в пределах 30% - 95%.
- Не используйте машину на склонах с уклоном, превышающим уклон, указанный в спецификации.
- При использовании и эксплуатации моющих средств для пола, следуйте инструкциям на этикетках моющих средств, надевайте защитные перчатки и используйте прочие защитные устройства.
- Используйте щетки и пэды, поставляемые с машиной или указанные в руководстве. Использование других щеток или пэдов может снизить безопасность.
- В случае неисправности машины, убедитесь, что это происходит не из-за отсутствия технического обслуживания. При необходимости обратитесь за помощью к уполномоченному персоналу или в авторизованный сервисный центр.

ИНСТРУКЦИИ ПО ИСПОЛЬЗОВАНИЮ

- Примите все необходимые меры предосторожности, чтобы предотвратить попадание волос, драгоценностей и частей одежды в движущиеся части машины.
 - Не используйте машину в сильно запыленных местах.
 - Не мойте машину под прямой или напорной струей воды или с использованием агрессивных веществ.
 - Не задевайте полки или стеллажи, особенно там, где существует риск падения предметов.
 - Не прислоняйте емкости с жидкостью к машине, используйте соответствующие держатели.
 - Чтобы избежать повреждения пола, не допускайте работу щетки/пэда, когда машина стоит на месте.
 - В случае пожара, используйте сухой порошковый огнетушитель. Не используйте жидкие огнетушители.
 - Не удаляйте и не изменяйте наклейки машины.
 - Не портите защитные приспособления машины и тщательно следуйте инструкциям по плановому техническому обслуживанию.
 - Будьте внимательны во время транспортировки машины при температуре ниже точки замерзания. Вода в баке для грязной воды и в шлангах может замерзнуть и серьезно повредить машину.
 - Если какие-либо запасные части необходимо заменить, закажите **ОРИГИНАЛЬНЫЕ** запасные части в офисе нашей компании или у уполномоченного дилера.
 - Сообщите в сервисный центр, если машина не работает исправно, повреждена, находилась на открытом воздухе или упала в воду.
 - Для обеспечения правильной и безопасной эксплуатации машины, плановое техническое обслуживание, указанное в соответствующей главе данного Руководства, должно выполняться уполномоченным персоналом или в авторизованном сервисном центре.
 - Машина должна быть правильно ввиду наличия токсичных и опасных материалов (батарей и т.д.). Процедура утилизации должна проходить в соответствии со стандартами, требующими утилизации в специализированных центрах (см. главу Утилизация).
 - Данная машина используется только в качестве поломочной машины и не предназначена для использования в любых других целях.
 - Всегда содержите шланги в чистоте, чтобы не было сопротивления потоку воздуха. Не используйте машину, если они забиты.
 - Используйте машину только при надлежащем освещении.
 - Данная машина не предназначена для использования лицами (в том числе детьми) с ограниченными физическими, сенсорными или умственными способностями, или с отсутствием опыта и знаний.
 - При использовании машины рядом с детьми необходимо работать максимально внимательно.
 - Дети должны быть под присмотром и не должны играть с машиной.
 - При использовании данной машины будьте внимательны, чтобы не нанести вред людям или имуществу.
 - Очистка и техническое обслуживание силами пользования не должны выполняться детьми без присмотра взрослых.
 - Операторам необходимо пройти надлежащий инструктаж по использованию этих машин.
-

ИНСТРУКЦИИ ПО ИСПОЛЬЗОВАНИЮ

ОПИСАНИЕ МАШИНЫ

СТРУКТУРА МАШИНЫ (как показано на Рис. 1)

1. Рукоятка
2. Рычаг переключателя безопасности
3. Рычаг регулировки рукоятки
4. Дренажный шланг бака грязной воды
5. Крышка бака грязной воды
6. Крышка бака чистой воды
7. Цепь для крепления крышки
8. Горловина наливного шланга
9. Бак грязной воды
10. Бак раствора
11. Буферное колесо настила щетки
12. Настил щетки/штатива подкладки
13. Щетка/штатив подкладки
14. Шланг подачи раствора
15. Электромагнитный клапан
16. Фильтр раствора
17. Передние колеса
18. Ручки скребка
19. Рукоятка поднятия скребка
20. Всасывающий скребок
21. Панель управления
22. Коробка с вспомогательными компонентами (*)
23. Штатив кабеля электропитания
24. Кабель электропитания
25. Защитная крышка разъема зарядки
26. Сигнальные лампы зарядки
27. Педаль поднятия/опускания настила
 - а) Позиция педали, когда настил опущен
 - б) Позиция педали, когда настил поднят
28. Самоориентирующееся колесо
29. Дренажный шланг бака грязной воды
30. Крышка слива

(*): Опционально

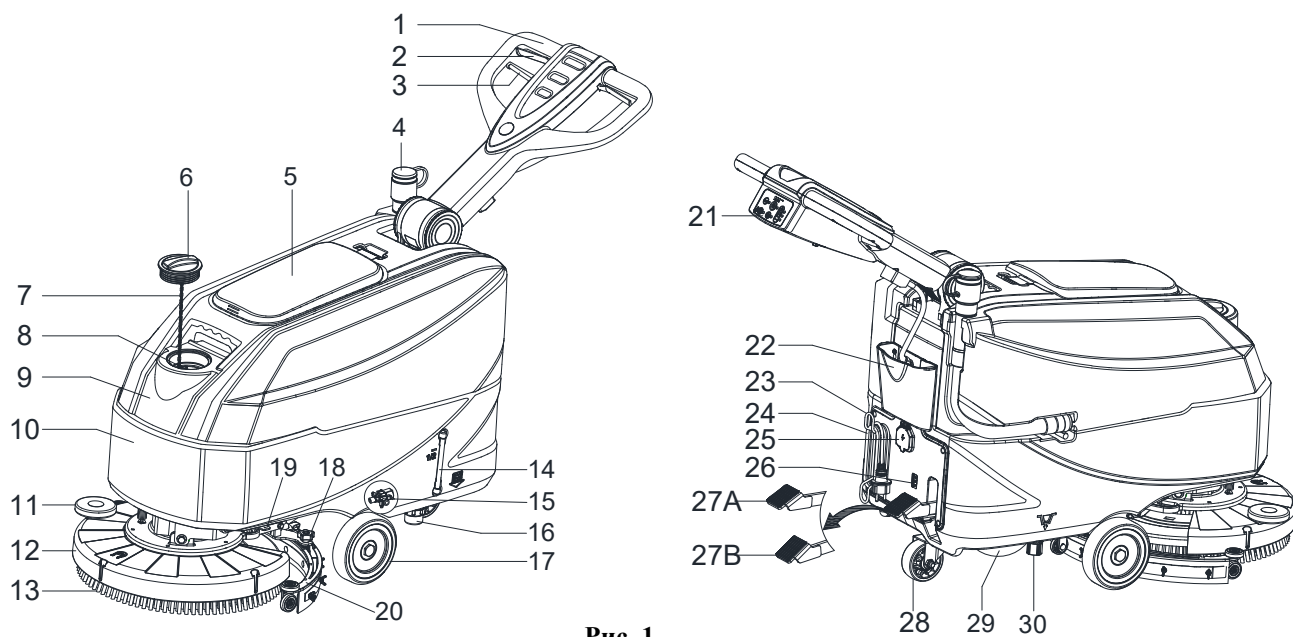


Рис. 1

ПАНЕЛЬ УПРАВЛЕНИЯ (как показано на Рис. 2)

- | | |
|---|--|
| 31. Предупредительный световой сигнал разряда батареи (красный) | 41. Табличка с серийным номером/технические данные |
| 32. Предупредительный световой сигнал полузаряда батареи (желтый) | 42. Красный светодиод зарядки |
| 33. Предупредительный световой сигнал заряда батареи (зеленый) | 43. Желтый светодиод зарядки |
| 34. Переключатель увеличения потока | 44. Зеленый светодиод зарядки |
| 35. Индикатор потока раствора | 45. Ограждение (*) |
| 36. Переключатель уменьшения потока | 46. Щетка |
| 37. Размыкающий переключатель щетки/штатива подкладки | 47. Штатив подкладки (*) |
| 38. Вакуумный мотор подходящей модели | (*): Опционально |
| 39. Кнопка быстрого запуска | |
| 40. Режим ECO | |

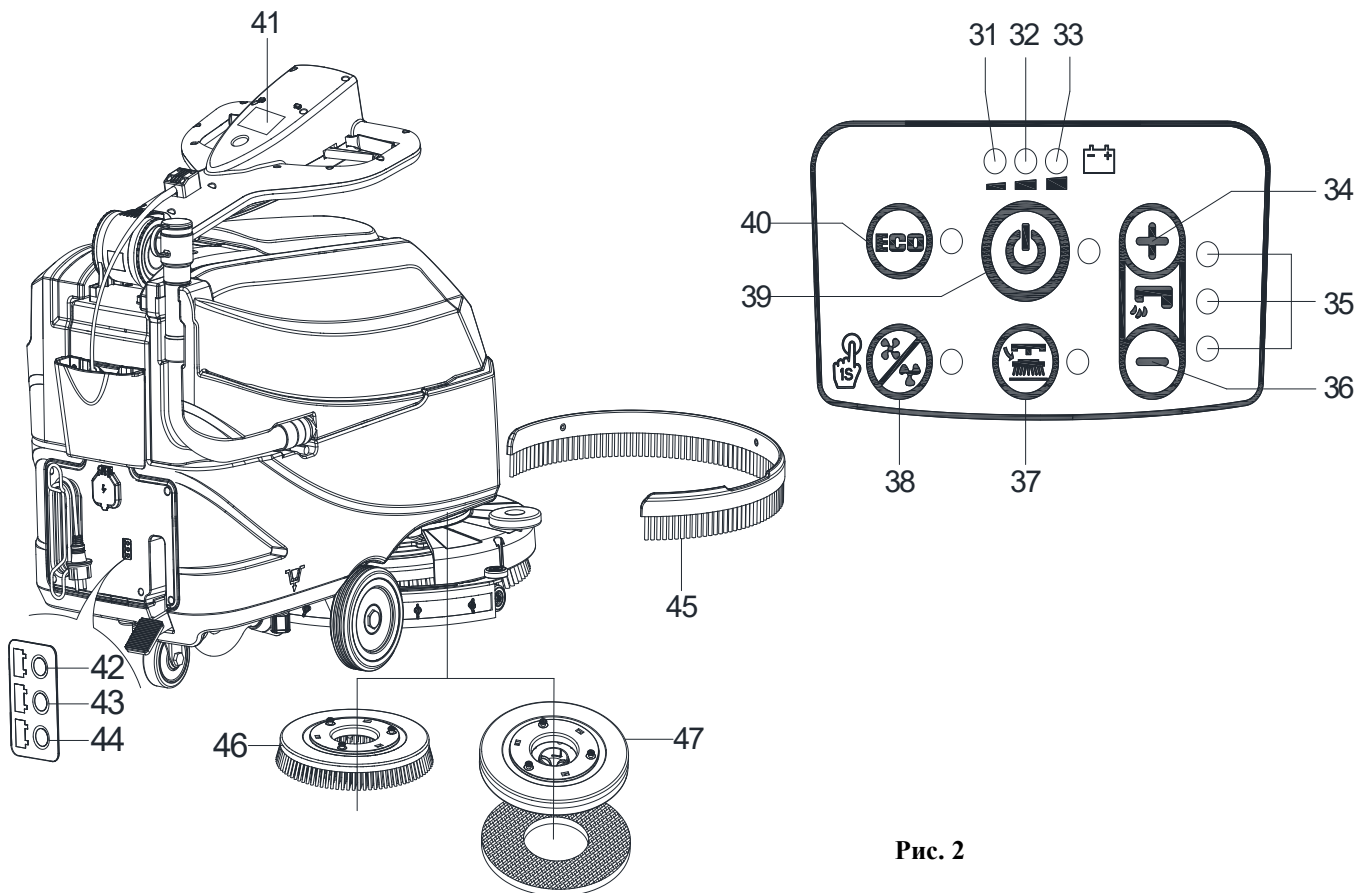


Рис. 2

ОКНО ПРОСМОТРА СВЕТОВОГО ИНДИКАТОРА ЗАРЯДНОГО УСТРОЙСТВА (как показано на Рис. 2)

1. В начале зарядки красный светодиод (42) зарядного устройства обычно включен. Это первая стадия зарядки.
2. После некоторого времени зарядки красный светодиод (42) выключается, желтый светодиод (43) включается, это вторая стадия зарядки.
3. После завершения зарядки желтый светодиод (43) выключается, включается зеленый светодиод (44), который означает, что батарея полностью заряжена.



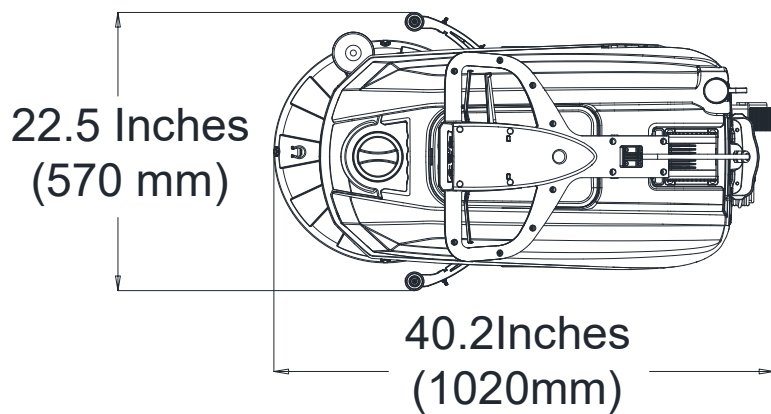
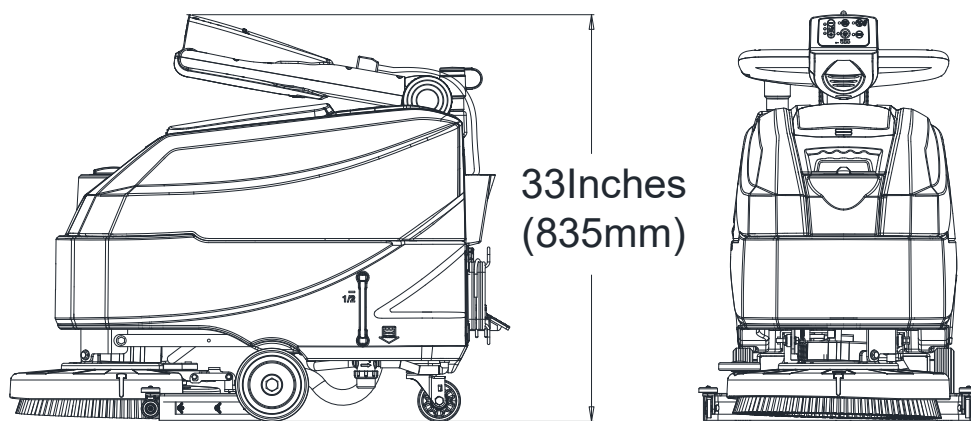
ПРИМЕЧАНИЕ

Если желтый светодиод (48) зарядного устройства мигает во время зарядки, это может быть вызвано следующими причинами: Батарея и зарядное устройство не соответствуют друг другу, батарея плохо подключена, или на выходе произошло короткое замыкание.

(Для получения деталей обратитесь к разделу "Зарядка батарей" Руководства по эксплуатации.)

ИНСТРУКЦИИ ПО ИСПОЛЬЗОВАНИЮ

РАЗМЕР МАШИНЫ



ИНСТРУКЦИИ ПО ИСПОЛЬЗОВАНИЮ

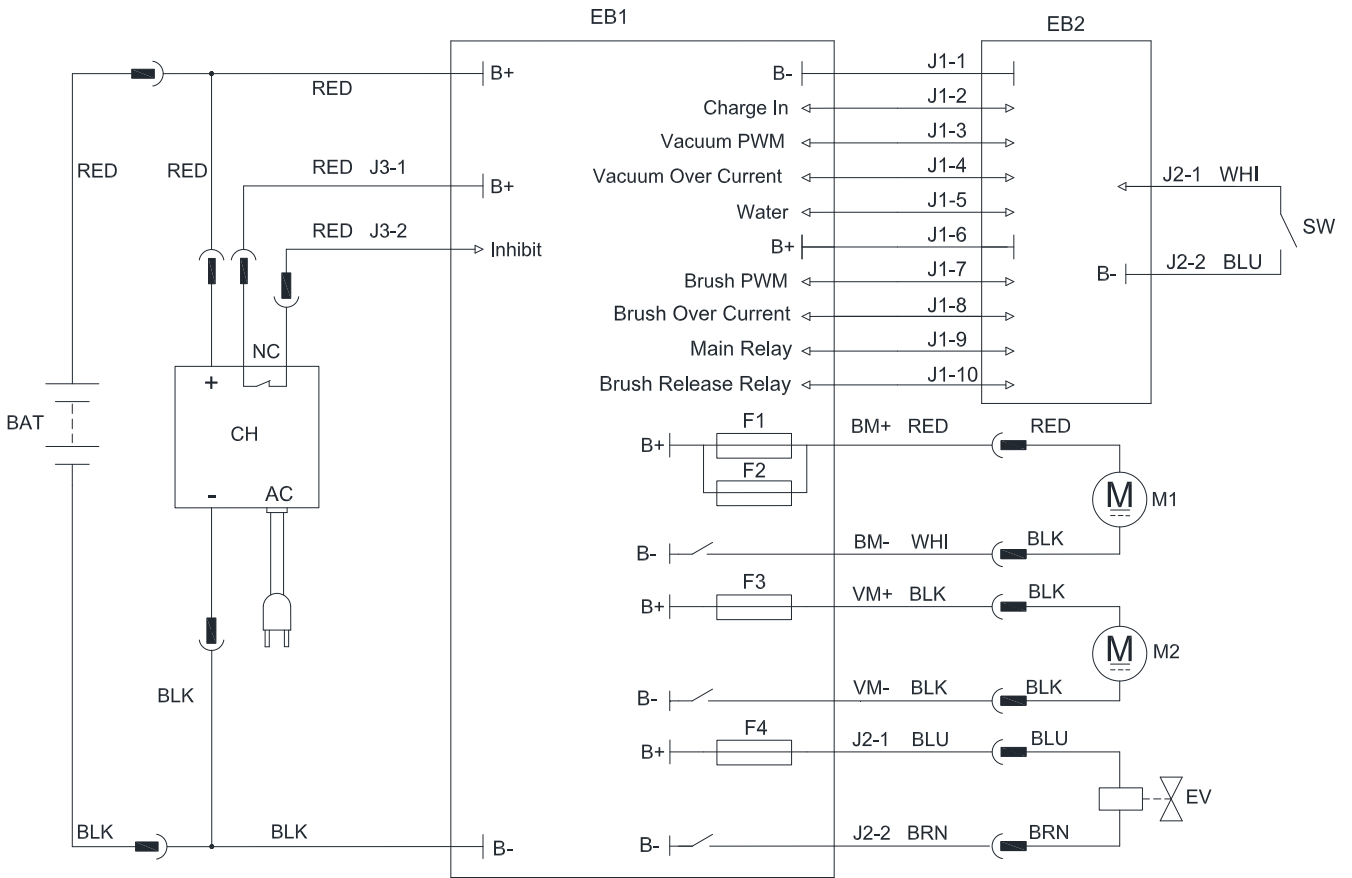
ТЕХНИЧЕСКИЕ ПАРАМЕТРЫ

Тип параметра	Единица	Модель
		AS4325B
Емкость бака раствора	л / галлон	25 л/6,6 галлона
Емкость бака грязной воды	л / галлон	25 л/6,6 галлона
Длина машины	мм/дюймов	1020 мм/40,1 дюйма
Ширина машины со скребком	мм/дюймов	570 мм/22,4 дюйма
Ширина машины без скребка	мм/дюймов	485 мм/19,1 дюйма
Высота машины (без рукоятки)	мм/дюймов	647 мм/25,5 дюйма
Высота машины (с вертикальной рукояткой)	мм/дюймов	1182 мм/46,5 дюйма
Рабочая ширина	мм/дюймов	432 мм/17 дюйма
Диаметр ведущего колеса	мм/дюймов	153 мм/6 дюйма
Диаметр заднего колеса	мм/дюймов	89 мм/3,5 дюйма
Диаметр щетки/подкладки	мм/дюймов	432 мм/17 дюйма
Давление щетки/подкладки (макс.)	кг/фунтов	19 кг/41,8 фунта
Поток раствора (макс.) в соответствии с настройкой	л / галлон в минуту	(0,59/0,69/1,11/1,68) литра (0,16/0,18/0,29/0,44) галлона
Уровень звукового давления	дБ(А)	69 ± 3 дБ (А)
Уровень звукового давления в режиме ECO или в бесшумном режиме	дБ(А)	65 ± 3 дБ (А)
Уровень вибрации рукоятки (макс.)	м/с ²	< 2,5 м/с ²
Способность к преодолению уклона (макс.)	% уклона	2%
Мощность вакуумного двигателя	Вт / л.с.	300 Вт/0,4 л.с.
Мощность вакуума	мм/дюймов H ₂ O	838 мм / 33±3 дюймов H ₂ O
Мощность вакуума в режиме ECO или в бесшумном режиме	мм/дюймов H ₂ O	635мм / 25±3 дюймов H ₂ O
Мощность двигателя щетки	Вт / л.с.	400 Вт/0,54 л.с.
Скорость щетки в нормальном режиме	об/мин	140 об/мин
Скорость щетки в режиме ECO	об/мин	100 об/мин
Класс защиты IP	IP	IP24
Размер отсека для батарей (Д x Ш x В)	мм/дюймов	(265 x 350 x 230) мм / 10,4 x 13,8 x 9,1 дюйма
Напряжение В	пост. тока	24 В
Батареи (*)	А/ч	85 Ач C20/67 Ач C5
Продолжительность работы батареи (стандартные батареи) (*)	Часы	До 4 часов
Встроенное зарядное устройство (*)	В/А	24В 10А
Производительность (макс.)	м ² /ч	18514 кв. футов/ч (1720 м ² /ч)
Вес машины с пустыми баками (без батарей)	кг/фунтов	58 кг/128 фунтов
Максимальный общий вес (МОВ)	кг/фунтов	134 кг / 295 фунтов
Вес при отправке	кг/фунтов	137 кг / 302 фунтов
Размеры упаковки (Д x Ш x В)	мм/дюймов	(1130 x 730 x 1040) мм / 44.5 x 28.7 x 41 дюйма

(*): Опционально

ИНСТРУКЦИИ ПО ИСПОЛЬЗОВАНИЮ

ЭЛЕКТРИЧЕСКАЯ СХЕМА



COMPONENTS		COMPONENTS		Comment	
BAT	24V Battery	SW	Handle Switch	1	RED-Red
CH	Battery Charger	F1	Brush Motor Fuse	2	BLK-Black
EB1	Control Board	F2	Brush Motor Fuse	3	BRN-Brown
EB2	Dashboard	F3	Vacuum Motor Fuse	4	WHI-white
M1	Brush Motor	F4	Solution Valve Fuse	5	BLU-Blue
M2	Vacuum Motor				
EV	Solution Valve				

РУКОВОДСТВО ПО ЭКСПЛУАТАЦИИ



ПРЕДУПРЕЖДЕНИЕ!

На некоторых частях машины наклеены таблички, означающие:

- ОПАСНОСТЬ!
- ПРЕДУПРЕЖДЕНИЕ!
- ВНИМАНИЕ!
- КОНСУЛЬТАЦИЯ

При чтении данного руководства, оператор должен обратить особое внимание на символы, указанные на табличках. Не закрывайте данные таблички по какой-либо причине и немедленно замените их в случае повреждения.

ПРОВЕРКА/УСТАНОВКА БАТАРЕЙ НА НОВОЙ МАШИНЕ



ПРЕДУПРЕЖДЕНИЕ!

Электрические компоненты машины могут быть серьезно повреждены, если батареи неправильно установлены или подключены. Батареи должны устанавливаться только квалифицированным персоналом. Настройте работу электронной платы и встроенного зарядного устройства в зависимости от типа используемых батарей (ЖИДКИЕ или ГЕЛЕВЫЕ/AGM батареи). Проверьте батареи на наличие повреждений перед установкой. Отсоедините разъем батареи и штекер зарядного устройства. Обращайтесь с батареями с большой осторожностью. Установите защитные колпачки клемм батареи, поставляемые вместе с машиной.



ПРИМЕЧАНИЕ

Машине необходимы две 12 В батареи, подключенные в соответствии с электрической схемой (Рис. 3).

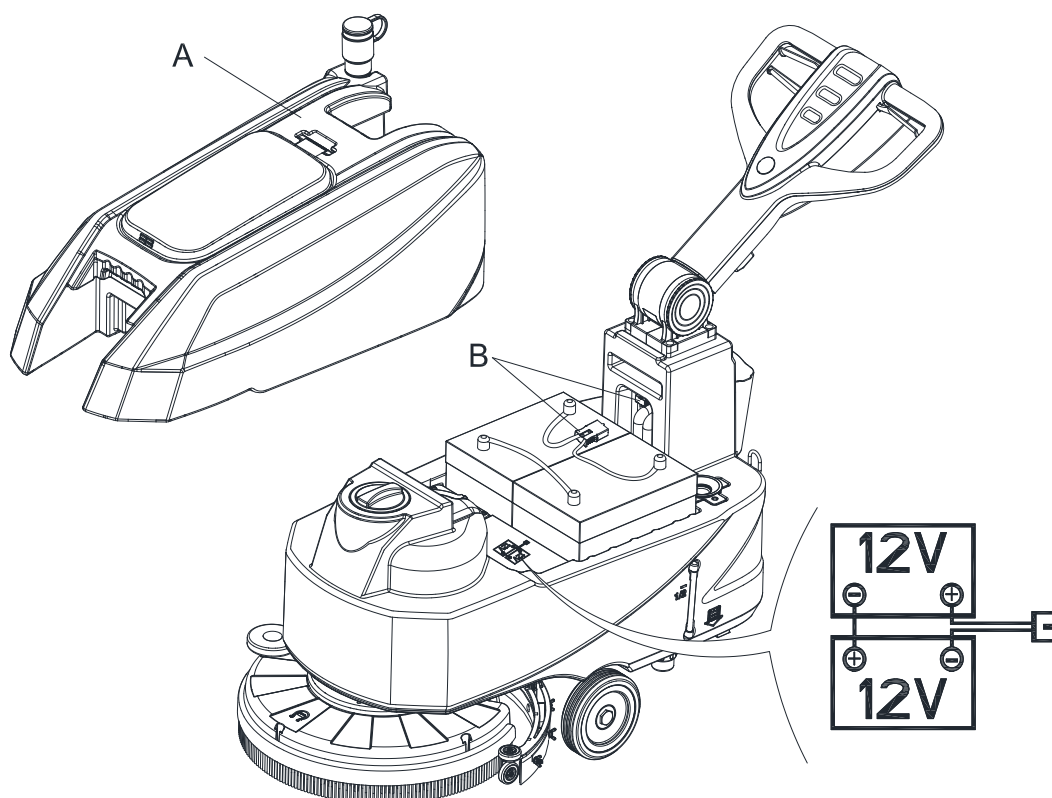


Рис. 3

Машина может поставляться в одном из следующих режимов:

А) Батареи (ЖИДКИЕ или ГЕЛЕВЫЕ/AGM) уже установлены и заряжены

1. Проверьте и убедитесь, что батареи подключены к машине соединителем (В, Рис. 3).
2. Нажмите на переключатель (39, Рис. 2). Если включится зеленый предупредительный световой сигнал (33), батареи полностью заряжены. Если включится желтый (32) или красный предупредительный световой сигнал (31), батареи необходимо зарядить (смотрите процедуры в главе Обслуживание).

В) Без батарей

1. Купите соответствующие батареи (смотрите пункт Технические данные).
2. Для выбора батареи и установки обратитесь к квалифицированным дистрибьюторам батарей.
3. Настройте машину и зарядное устройство в зависимости от типа батарей (ЖИДКИЕ или ГЕЛЕВЫЕ/AGM), как показано в следующем пункте.

УСТАНОВКА БАТАРЕИ И НАСТРОЙКА ТИПА БАТАРЕИ (ЖИДКИЕ ИЛИ ГЕЛЕВЫЕ/AGM)

Настройте машину и электронную плату зарядного устройства следующим образом в соответствии с типом батарей (ЖИДКИЕ или ГЕЛЕВЫЕ/AGM):

Настройка машины

При выключенной кнопке быстрого запуска S3 одновременно нажмите кнопки увеличения и уменьшения объема воды (S5 и S6): через 0,5 секунды загорятся светодиоды LED1, LED2 и LED3, и вы сможете настроить режим батареи:

1. Затем нажимайте кнопки увеличения и уменьшения объема воды для переключения между вариантами «WET» (КИСЛОТНЫЕ), «GEL/AMG» (ГЕЛЕВЫЕ/AGM) и «DIS-EV». При выборе режима «WET» (КИСЛОТНЫЕ) горит красная лампа. При выборе режима «GEL/AMG» (ГЕЛЕВЫЕ/AGM) горит зеленая лампа. При выборе режима «DIS-EV» горит желтая лампа.
2. Нажмите на кнопку быстрого запуска для завершения настройки и выхода, выключите машину, чтобы сохранить и обновить все настройки батареи: при следующем включении машина будет работать в соответствии с установленными настройками.



ПРИМЕЧАНИЕ

Тип батареи по умолчанию – ГЕЛЕВЫЕ/AGM.

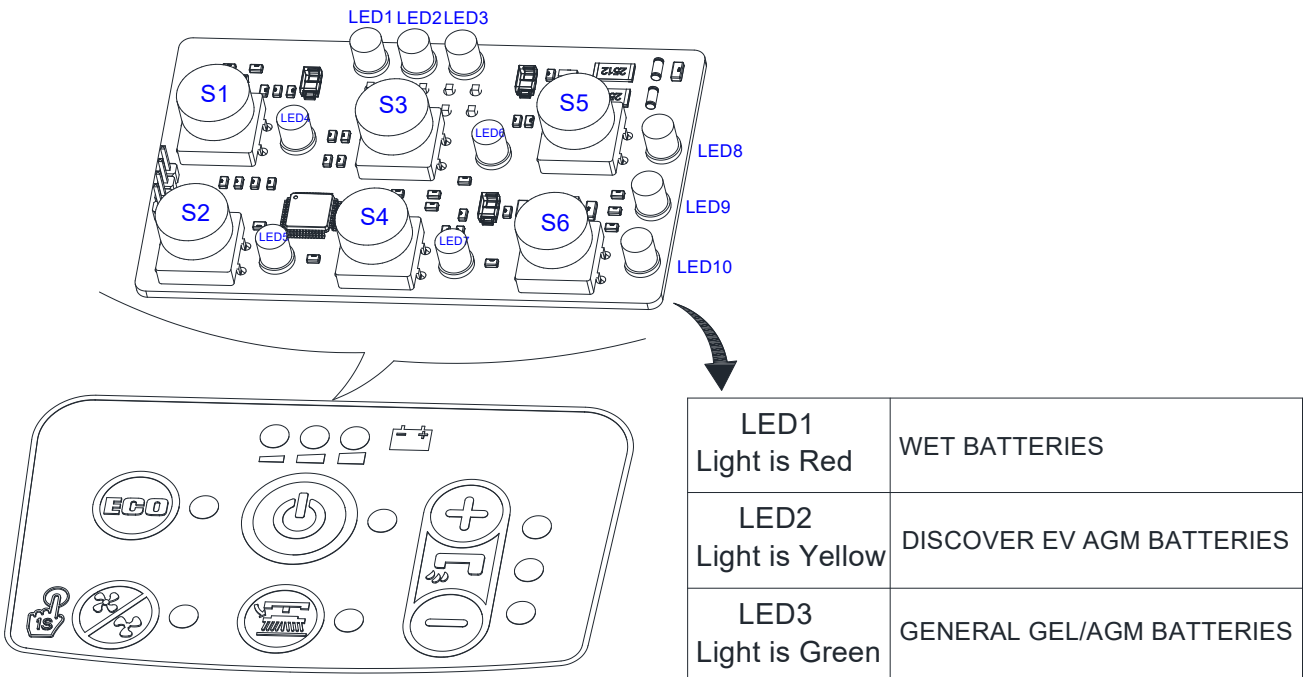


Рис. 4

Установка батарей

3. Откройте крышку бака грязной воды (5, Рис. 1) и убедитесь, что бак (9, Рис. 1) пустой; в противном случае слейте из него воду при помощи сливного шланга. (4, Рис. 1)
4. Закройте крышку бака грязной воды (5, Рис. 1).
5. Осторожно переместите узел бака грязной воды (А, Рис. 3).
6. Машина оснащена кабелями, подходящими для установки двух 12 В батарей. Аккуратно вставьте батареи в отсек, затем правильно установите их.
7. Направьте и установите кабель батарей, как показано на (Рисунке 3), затем аккуратно зафиксируйте гайку на каждом выводе батарей.
8. На каждый вывод поместите защитный колпачок, затем подсоедините соединитель батарей (В, Рис. 3).
9. Осторожно верните на место узел бака грязной воды (А, Рис. 3).

Зарядка батарей

10. Зарядите батареи. (См. процедуры в главе Обслуживание).



ВНИМАНИЕ!

Прежде чем выполнять следующую процедуру, отключите все питание от машины!

Настройка зарядного устройства батарей

11. Открутите винты (А, В, С, Рис. 4.1).
12. Откройте зарядное устройство и найдите комплект переключателей sw1 (D, Рис. 4.1).
13. Настройте переключатели в соответствии с таблицей на Рис. 4.1.
14. Установите винты (А, В, С, Рис. 4.1) на место после завершения настройки.

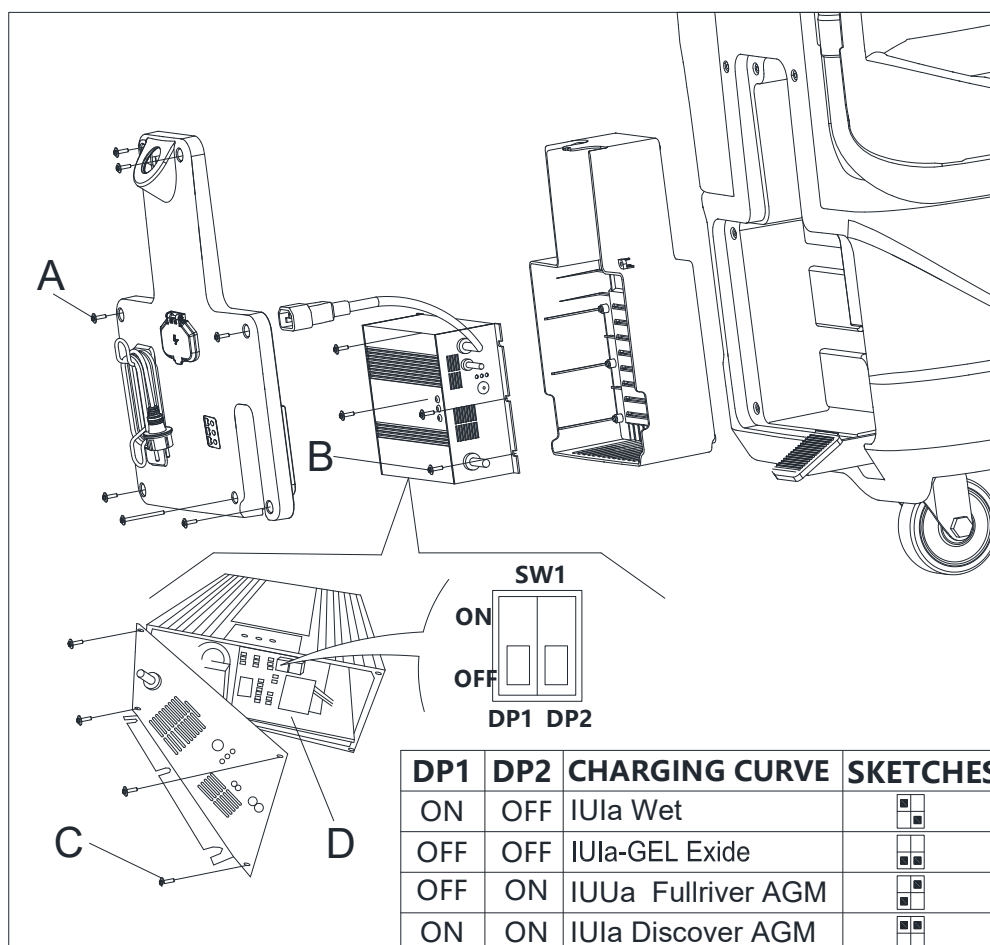


Рис. 4.1

УСТАНОВКА И СНЯТИЕ ЩЕТКИ/ШТАТИВА ПОДКЛАДКИ



ПРИМЕЧАНИЕ

Установите щетку (А, Рис. 5) или подкладку (В и С, Рис. 5) в соответствии с типом пола для уборки.



ВНИМАНИЕ!

Перед установкой или удалением щетки или штатива подкладки убедитесь, что все переключатели на машине находятся в выключенном положении, а всасывающий скребок и настил щетки/штатива подкладки поднят с пола. Оператор должен быть оснащен подходящими средствами индивидуальной защиты, такими как перчатки, чтобы уменьшить риск несчастных случаев.

Выполните следующие:

1. Выключите переключатель питания (39, Рис. 2).
2. Поднимите настил, нажав на педаль (27, Рис. 1).
3. Разместите щетки (А, Рис. 5) или штатив подкладки (В, Рис. 5) под настилом (12, Рис. 1).
4. Опустите настил на щетки/штативы подкладки, нажав на педаль (27, Рис. 1).
5. Нажмите на пусковой переключатель (39, Рис. 2).
6. Нажмите на один из рычагов переключателей безопасности передачи переднего хода/щеток (2, Рис. 1) чтобы запустить щетку/штатив подкладки, затем отпустите его. При необходимости повторяйте процедуру до тех пор, пока щетки/штативы подкладки не запустятся.
7. Если указанный выше шаг 6 выполнить сложно, вручную поверните щетку/штатив подкладки в сторону, противоположную нормальному направлению вращения, после чего их можно будет снять. (как показано на Рисунке 5)

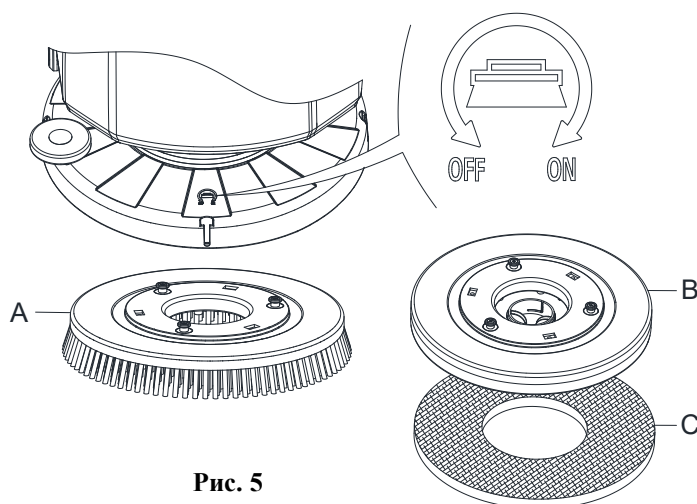


Рис. 5



ПРЕДУПРЕЖДЕНИЕ!

Чтобы запустить щетку/штатив подкладки, нажмите на рычаг переключателя безопасности (2, Рис. 1), который включит мотор щетки/штатива подкладки.

8. Для разборки щетки/штатива подкладки поднимите настил, нажав на педаль (27, Рис. 1), затем нажмите переключатель (37, Рис. 2), после чего щетка/штатив подкладки разберется.

УСТАНОВКА И СНЯТИЕ СКРЕБКА



ВНИМАНИЕ!

Рекомендуется использовать защитные перчатки при установке и снятии узла скребка, так как могут попадаться острые предметы.

1. Толкая машину, переместите ее на горизонтальную поверхность.
2. Убедитесь, что машина выключена.
3. Опустите настил щетки/штатива подкладки (12, Рис. 1), подняв педаль (36), после чего щетка будет касаться пола.
4. Расположите скребок на его месте между настилом щетки и передним колесом.
5. Зафиксируйте штифт A в отверстии B, затем зафиксируйте другой винт C в отверстии D, закрепите кнопку скребка и подключите сливной шланг бака грязной воды F к разъему E (Рис. 6).
6. Отсоедините скребок в обратном порядке.

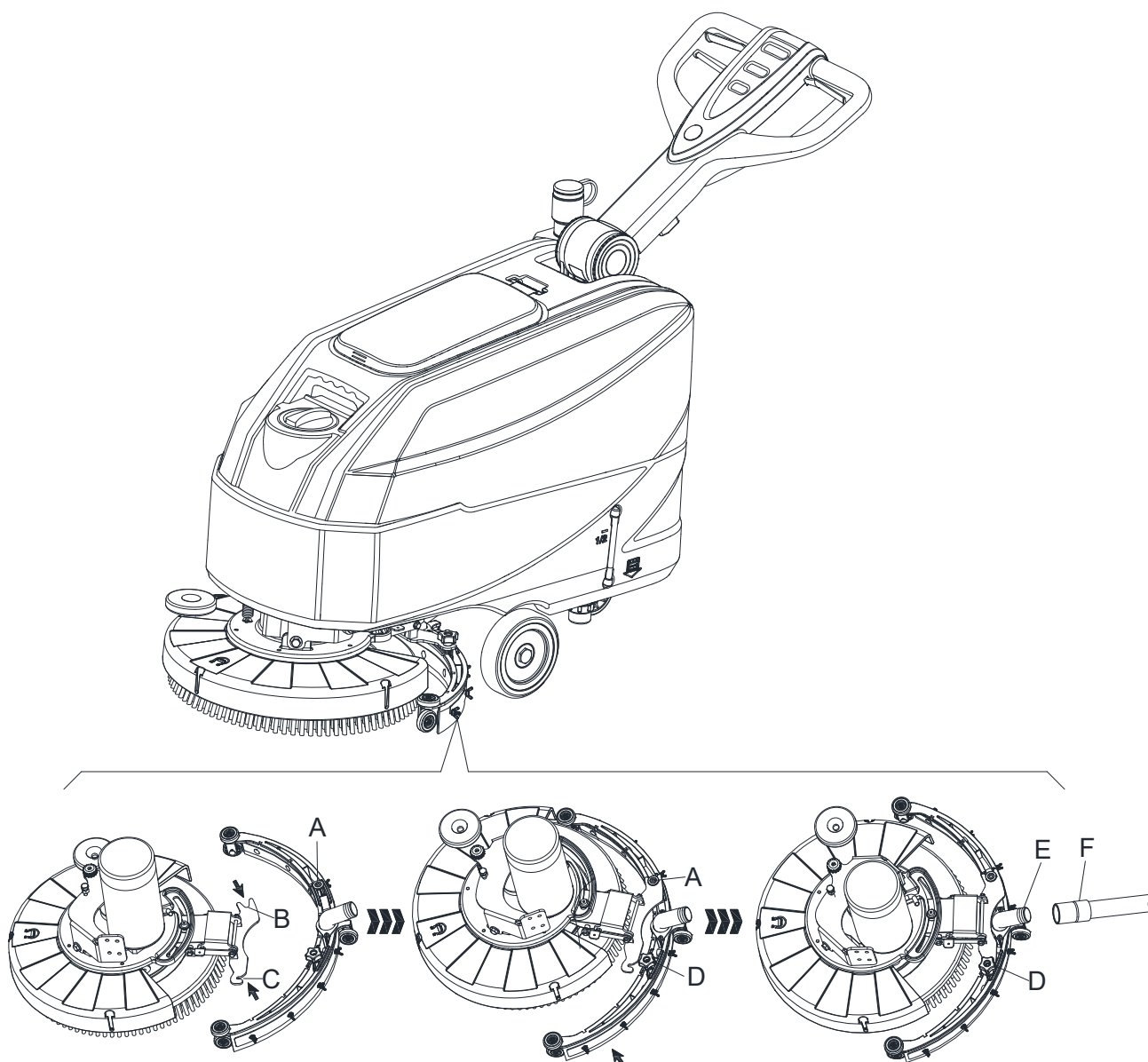


Рис. 6

ЗАПРАВКА БАКА ДЛЯ РАСТВОРА ИЛИ ПРОМЫВОЧНОЙ ВОДЫ

1. Откройте крышку заливного отверстия для воды (А, Рис. 7).
2. Заполните бак водой или раствором, подходящим для работы машины.
Температура раствора не должна превышать +104 °F (+40 °C).
3. Не переполняйте бак, следите за индикатором уровня воды (В, Рис. 7).

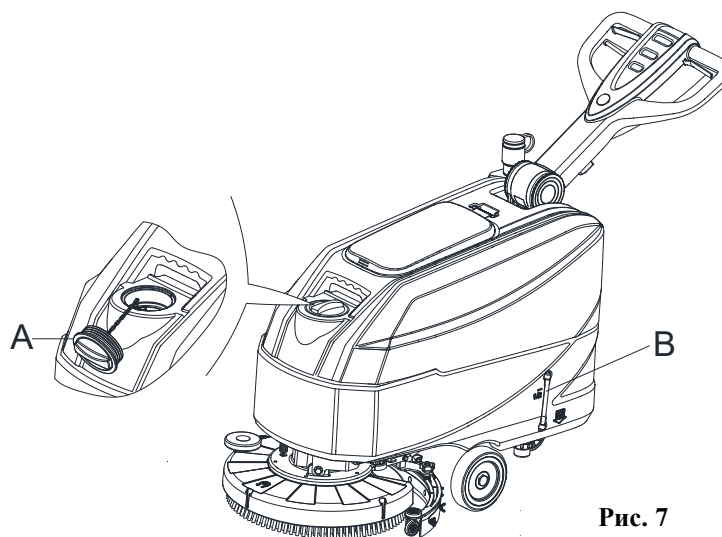


Рис. 7



ПРЕДУПРЕЖДЕНИЕ!

Используйте только малопенящиеся и невоспламеняющиеся моющие средства, предназначенные для автоматических поломоечных машин.

ЗАПУСК И ОСТАНОВКА МАШИНЫ

Запуск машины

1. Подготовьте машину, как показано в предыдущем пункте.
2. Переместите машину на место уборки, толкая ее двумя руками при помощи рукоятки (I, Рис. 8).
3. Опустите настил щетки/штатива подкладки (М, Рис. 8) и скребок (L), подняв педаль (K).
4. Нажмите на пусковой переключатель (G, Рис. 8). Убедитесь, что зеленый предупредительный световой сигнал (С) включен (заряженная батарея). Если включился желтый (В) или красный (А) предупредительный световой сигнал, выключите переключатель питания (G, Рис. 8) и зарядите батареи (см. процедуру в главе Обслуживание).
5. Нажмите на контрольные переключатели подачи воды (D, Рис. 8), как это необходимо, в зависимости от типа уборки.
6. Начните уборку, толкая машину руками, расположенными на рукоятке (I), и нажимая на рычаг переключателя безопасности (J).

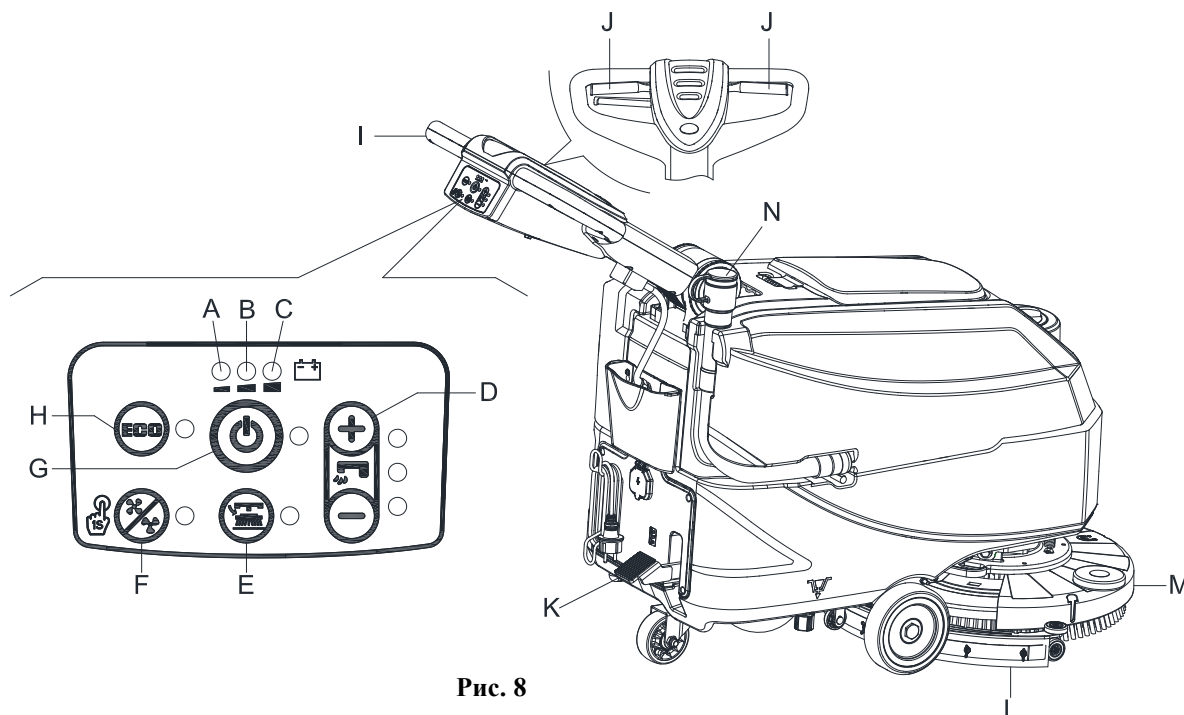


Рис. 8



ПРИМЕЧАНИЕ

Для движения машины вперед нажмите левый или правый рычаг переключателя безопасности (J, Рис. 8) или оба.

7. При необходимости нажмите на рычаг регулировки рукоятки (3, Рис. 1), чтобы отрегулировать высоту рукоятки.

Остановка машины

8. Остановите машину, используя рукоятку (I).
9. Остановите щетки и вакуумную систему, нажав на переключатель (G). Вакуумная система остановится через несколько секунд.
10. Поднимите настил щетки/штатива подкладки (M) и скребок (L), нажав на педаль (K).
11. Убедитесь, что машина не может двигаться самостоятельно.

РАБОТА МАШИНЫ (ЧИСТКА И СУШКА)

1. Запустите машину, как показано в предыдущих пунктах.
2. Удерживая обе руки на рукоятке, нажмите на рычаг переключателя безопасности (J, Рис. 8), а затем маневрируйте машиной и начните чистку скребком/сушку пола.



ПРИМЕЧАНИЕ

Для правильной очистки/сушки полов по бокам от стен, предлагается двигаться возле стен правой стороной машины (A и B, Рис. 9), как показано на рисунке.



ВНИМАНИЕ!

Во избежание повреждений поверхности пола, выключайте щетки/пэды, когда машина останавливается на одном месте, особенно когда включена функция дополнительного давления.

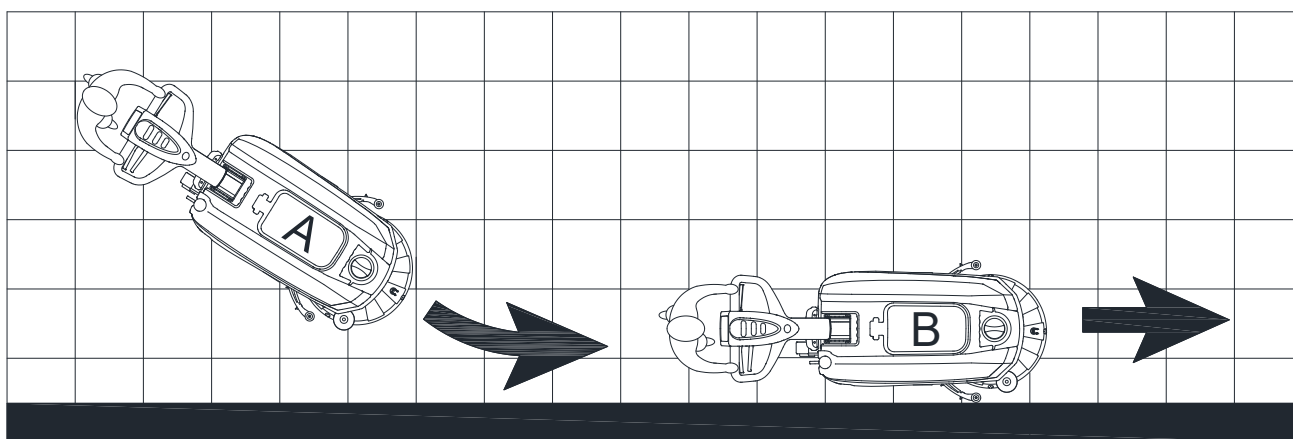


Рис. 9

Батарея разряжается во время работы

Пока горит зеленый предупредительный световой сигнал (C, Рис. 8), батареи обеспечивают нормальную работу машины. Когда зеленый предупредительный световой сигнал (C) гаснет, и загорается желтый предупредительный световой сигнал (B), рекомендуется зарядить батареи, потому что оставшегося заряда батареи хватит всего на несколько минут (в зависимости от характеристик батареи и выполняемой работы). Если включается красный предупредительный световой сигнал (A), батареи полностью разряжены. Через несколько секунд щетка/штатив подкладки автоматически выключится.



ВНИМАНИЕ!

Не используйте машину с разряженными батареями, чтобы предотвратить повреждение батарей и сокращение срока их службы.

СЛИВ БАКА

Поплавковая система выключения (В, Рисунок 10) блокирует вакуумную систему, когда бак грязной воды (С) полон. Дезактивизация вакуумной системы сигнализируется внезапным увеличением частоты шума двигателя вакуумной системы, а также не происходит сушка пола.



ВНИМАНИЕ!

Если вакуумная система выключилась случайно (например, когда поплавок блокирует из-за внезапного движения машины), для возобновления работы: выключите вакуумную систему, нажав на переключатель (G, Рис. 8), затем откройте крышку (А, Рис. 10) и проверьте, что поплавок внутри поплавковой камеры (В) опустился ниже уровня воды. Затем закройте крышку (А) и включите вакуумную систему, нажав на переключатель (G, Рис. 8).

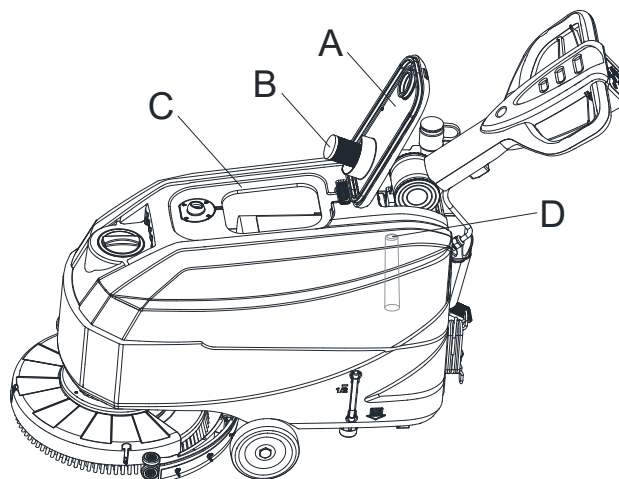


Рис. 10

Если бак грязной воды (С, Рис. 10) заполнен, слейте из него воду в соответствии со следующей процедурой.

Слив бака утилизации

1. Остановите машину.
2. Поднимите настил щетки/штатива подкладки (М, Рис. 8) и скребок (L), нажав на педаль (K).
3. Толкая машину, переместите ее в определенное место утилизации.
4. Слейте воду из бака грязной воды при помощи шланга (N, Рис. 8). Затем промойте бак грязной воды (С, Рис. 10) чистой водой.
5. Снимите крышку бака грязной воды (А, Рис. 10) и очистите внутреннюю сторону крышки и поплавковую камеру фильтра (В) чистой водой.
6. Проверьте бак грязной воды (D, Рис. 10) на наличие застрявших посторонних предметов и очистите его от них.

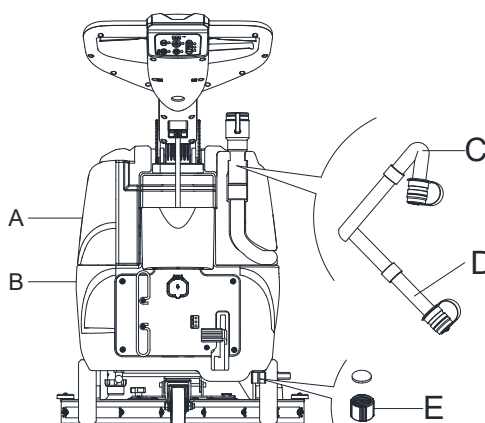


Рис. 11



ВНИМАНИЕ!

При сливе грязной воды вакуумная трубка для грязной воды должна быть пережата (С, Рис. 11) и опущена в нижнее положение (D, Рис. 11), затем откройте крышку вакуумной трубки для грязной воды и слейте воду. Не направляйте выходное отверстие вакуумной трубки для отходов вверх, чтобы сливать воду вертикально. Это позволит избежать попадание отработанной воды на оператора.

7. Выполните шаги от 1 до 4.

Слив бака раствора/чистой воды

8. Слейте воду из бака моющего средства через крышку слива (Е, Рис. 11). После эксплуатации промойте бак чистой водой.

ПОСЛЕ ИСПОЛЬЗОВАНИЯ МАШИНЫ

После эксплуатации, перед оставлением машины:

1. Извлеките щетки/штативы подкладки.
2. Слейте воду из баков (А и В, Рис. 11), как показано в предыдущем пункте.
3. Выполните ежедневные процедуры обслуживания (см. главу «Техническое обслуживание»).
4. Храните машину в чистом и сухом месте, с поднятыми или извлеченными щетками/штативами подкладки и скребками.

ДОЛГАЯ БЕЗДЕЯТЕЛЬНОСТЬ МАШИНЫ

Если машина не будет использоваться дольше, чем 30 дней, выполните следующее:

1. Выполните процедуры, указанные в пункте «После использования машины».
2. Отсоедините разъем батареи (В, Рис. 3).

ПЕРВЫЙ ПЕРИОД ИСПОЛЬЗОВАНИЯ

После первых 8 часов, проверьте крепежные и соединительные детали для надежной фиксации и проверьте видимые части на отсутствие износа и утечки.

ТЕХНИЧЕСКОЕ ОБСЛУЖИВАНИЕ**ПРЕДУПРЕЖДЕНИЕ!**

ПРЕДУПРЕЖДЕНИЕ! Процедуры технического обслуживания должны выполняться после выключения машины и кабель зарядного устройства должен быть отсоединен. Кроме того, обязательно ознакомьтесь с главой по технике безопасности в данном руководстве.

Все запланированные или чрезвычайные процедуры технического обслуживания должны выполняться квалифицированным персоналом или авторизованным сервисным центром. Это руководство описывает только основные и общие процедуры обслуживания.

ТАБЛИЦА ПЛАНОВОГО ТЕХНИЧЕСКОГО ОБСЛУЖИВАНИЯ**ВНИМАНИЕ!**

Процедура, отмеченная (1) должна быть выполнена, когда машина используется после 9 часов в первый раз. Процедура с пометкой (2) должна быть выполнена Сервисным центром, который квалифицирован нашей компанией.

Процедура	Ежедневно, после каждого использования	Еженедельно	Два раза в год	Раз в год
Зарядка батареи				
Очистка лезвий скребка				
Очистка щетки/пэда				
Очистка бака				
Осмотр уплотнения бака грязной воды				
Очистка поплавковой камеры				
Проверка и замена лезвий скребка				
Проверка фильтра чистой воды				
Очистка фильтра раствора				
Проверка уровня электролита (только на кислотных батареях)				
Осмотр герметичности винтов и гаек			(1)	
Проверка или замена щетки / держателя накладки карбоновой щетки				(2)
Проверка или замена всасывающего мотора карбоновых щеток				(2)

ЗАРЯДКА БАТАРЕЙ

Предварительные процедуры

1. Откройте крышку (С, Рис. 12) и убедитесь, что бак грязной воды (В) пуст; в противном случае слейте из него воду при помощи сливного шланга (А).
2. Осторожно переместите узел бака грязной воды (В, Рис. 12).
3. Подсоедините разъем батареи (D, Рис. 12).
4. Осторожно верните на место узел бака грязной воды (В, Рис. 12).
5. Толкая машину, переместите ее на горизонтальную поверхность.
6. Нажмите на пусковой переключатель (G, Рис. 12).
7. Только для КИСЛОТНЫХ батарей:
 - Проверьте уровень электролита внутри батарей (F); при необходимости пополните его через колпачки.
 - Оставьте колпачки батарей открытыми для следующей зарядки.
 - При необходимости очистите верхнюю поверхность батарей (F).
8. Зарядите батареи в соответствии со следующей процедурой.

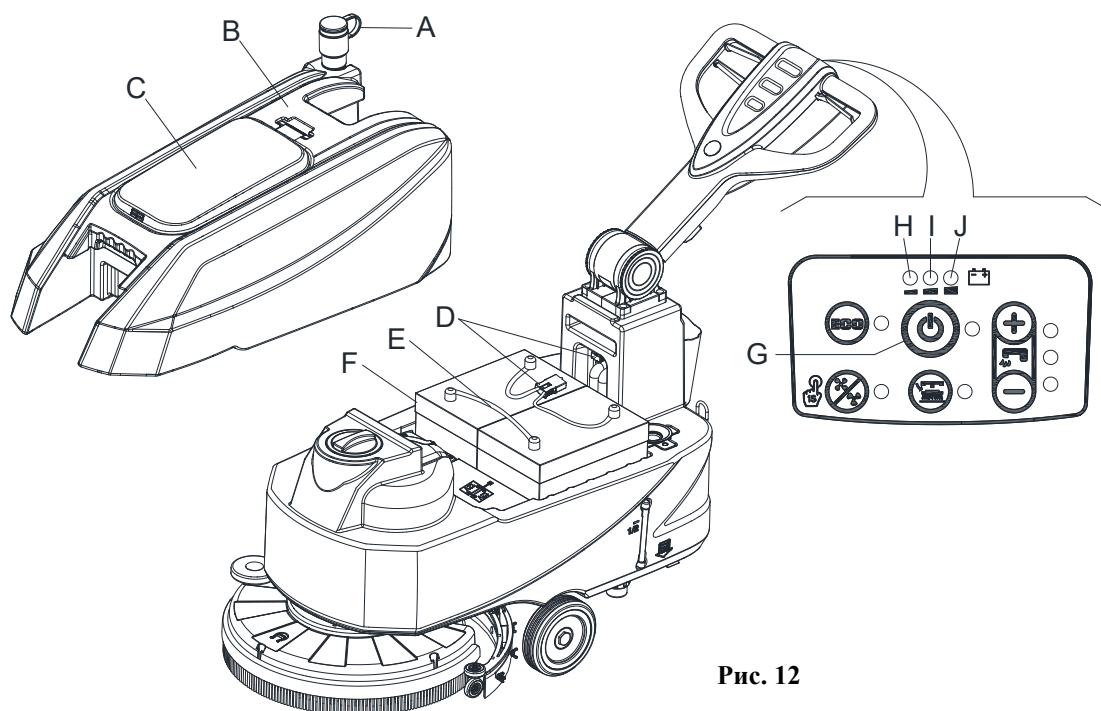


Рис. 12



ПРИМЕЧАНИЕ

Зарядите батареи, если загорелся желтый (I, Рис. 12) или красный предупредительный световой сигнал (H), или после завершения уборки.



ВНИМАНИЕ!

Поддержание батарей в заряженном состоянии увеличивает их срок службы.



ВНИМАНИЕ!

Если батареи разряжены, как можно скорее зарядите их, поскольку такое состояние сокращает срок службы батарей. Проверьте заряд батарей не реже одного раза в неделю.



ПРЕДУПРЕЖДЕНИЕ!

При зарядке **ЖИДКИХ** батарей выделяется чрезвычайно взрывоопасный водородосодержащий газ. Заряжайте батареи в хорошо проветриваемых помещениях и вдали от источников открытого пламени. Не курите во время зарядки батарей. Оставляйте бак открытым во время зарядки батарей.



ПРЕДУПРЕЖДЕНИЕ!

Будьте очень внимательны при зарядке батарей, поскольку из батарей может вытекать жидкость. Жидкость в батареях вызывает коррозию. При попадании жидкости на кожу или в глаза тщательно промойте водой и обратитесь за медицинской помощью.

Зарядка батарей при установке зарядного устройства на машине

1. Подключите кабель зарядного устройства батареи (С, Рис. 13) к электросети (А); напряжение и частота электросети должны быть совместимы со значениями зарядного устройства батареи, указанными на табличке с серийным номером машины (41, Рис. 2). Когда зарядное устройство батареи подключено к электросети, все функции машины автоматически отключаются. Если на панели управления зарядного устройства горит красный предупредительный световой сигнал (Е), зарядное устройство заряжает батареи.
2. Включение зеленого предупредительного светового сигнала (D) означает, что зарядка батареи завершена.
3. После завершения зарядки батареи отсоедините кабель зарядного устройства батареи (С) от электросети (А) и обмотайте его вокруг корпуса (В).

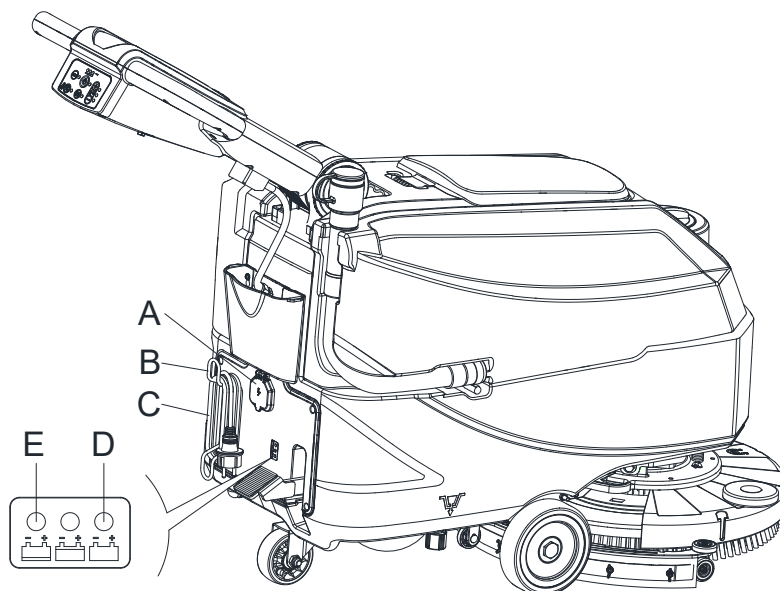


Рис. 13



ПРИМЕЧАНИЕ

Для получения более подробной информации о работе зарядного устройства обратитесь к соответствующему руководству.

ОЧИСТКА ЩЕТКИ/ПЭДА



ВНИМАНИЕ!

Рекомендуется использовать защитные перчатки при очистке щетки/пэда, так как могут попадаться острые предметы.

1. Снимите щетку/пэд с машины, как показано в главе «Эксплуатация».
2. Очистите и промойте щетку/подкладку, используя воду и моющее средство.
3. Проверьте, что щетки/пэды находятся в рабочем состоянии и не имеют чрезмерного износа; при необходимости замените их.

ОЧИСТКА ФИЛЬТРА МОЮЩЕГО СРЕДСТВА

1. Толкая машину, переместите ее на горизонтальную поверхность.
2. Убедитесь, что машина выключена.
3. Слив воды из бака с раствором (Совет).
4. Снимите крышку (D, Рис. 14), затем снимите сетчатый фильтр (E). Очистите их и установите их на опору (F).



ПРИМЕЧАНИЕ

Сетчатый фильтр (E) должен быть правильно расположен на корпусе (H) опоры (F).

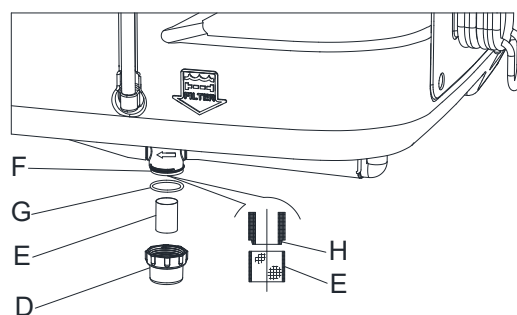


Рис. 14

ОЧИСТКА ЛЕЗВИЙ СКРЕБКА



ПРИМЕЧАНИЕ

Водосборный скребок должен быть чистым, и его лезвия должны находиться в исправном состоянии для обеспечения хорошего результата уборки.



ВНИМАНИЕ!

Рекомендуется использовать защитные перчатки при очистке водосборного скребка, так как могут попадаться острые предметы.

1. Толкая машину, переместите ее на горизонтальную поверхность.
2. Убедитесь, что машина выключена.
3. Опустите настил щетки/штатива подкладки (M, Рис. 8) и скребок (L), подняв педаль (K).
4. Отсоедините вакуумный шланг (B, Рис. 15) от всасывающего скребка (C).
5. Ослабьте ручки (D) и снимите скребок (E).
6. Очистите стальной или пластмассовый скребок (E, Рис. 15). Очистите отсеки (I) и особенно отверстие (H). Проверьте переднее лезвие (F) и заднее лезвие (G) на отсутствие повреждений, порезов и разрывов; при необходимости замените их (см. процедуру в следующем пункте).
7. Соберите скребок в обратном порядке разборки.

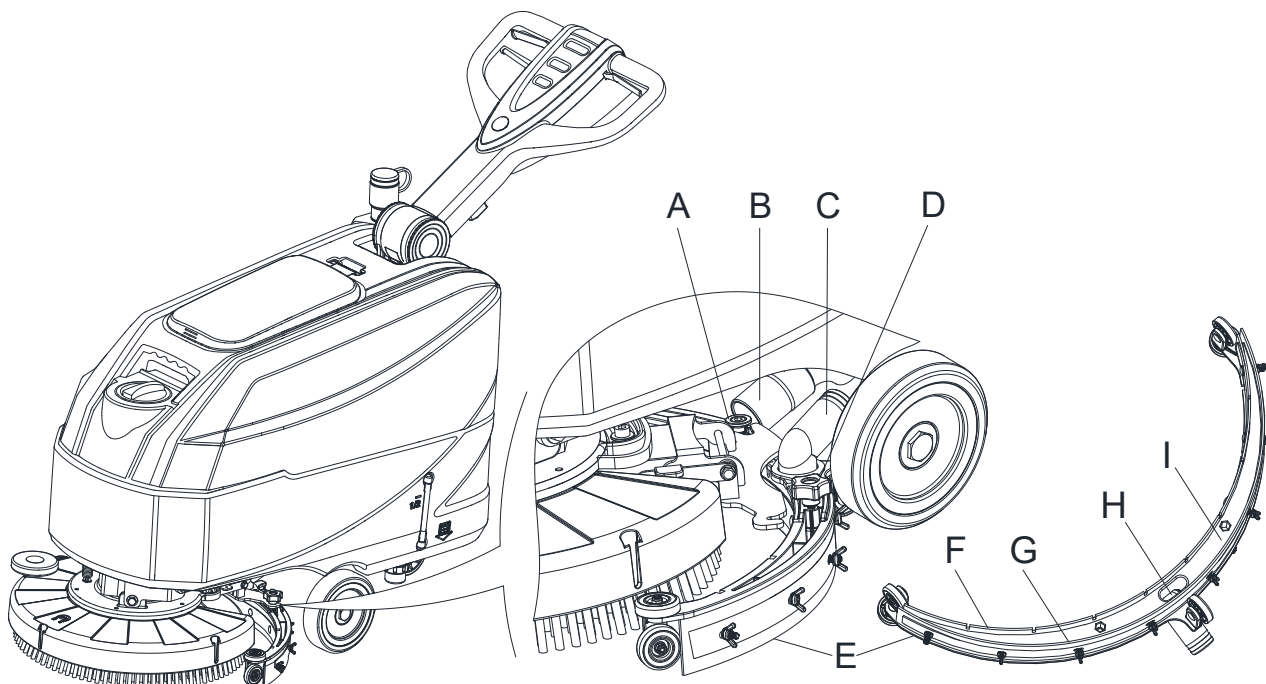


Рис. 15

ПРОВЕРКА И ЗАМЕНА ЛЕЗВИЙ СКРЕБКА

1. Очистите стальной или пластмассовый всасывающий скребок, как показано в предыдущем пункте.
2. Убедитесь, что края (Е, Рис. 16) переднего лезвия (А) и края (F) заднего лезвия (С) находятся на одном уровне по всей длине; при необходимости отрегулируйте высоту в соответствии со следующей процедурой:
 - Ослабьте все барашковые гайки (J) и отрегулируйте переднее лезвие (А) и заднее лезвие (С), затем затяните все барашковые гайки.
3. Проверьте переднее лезвие (А) и заднее лезвие (С) на отсутствие следов износа, порезов и разрывов; при необходимости замените их в соответствии со следующей процедурой. Убедитесь, что передний (Е) или задний углы (F) не изношены; при необходимости переверните лезвие, чтобы заменить изношенный угол целым углом. Если другие углы также изношены, замените лезвие скребка в соответствии со следующей процедурой:
 - Отверните все барашковые гайки (J) и винт (K), снимите фиксирующую планку (B), затем замените/переверните переднее лезвие (А). Соберите скребок в обратном порядке.
 - Отверните все барашковые гайки (J) и винт (K), снимите фиксирующую планку (D), затем замените/переверните заднее лезвие (С). Соберите скребок в обратном порядке. После замены лезвия (или переворачивания) соберите скребок, как показано в предыдущем шаге.
4. Установите скребок (Е, Рис. 15) и закрутите ручки (D, Рис. 15).
5. Подсоедините вакуумный шланг (В, Рис. 15) к всасывающему скребку (С, Рис. 15)

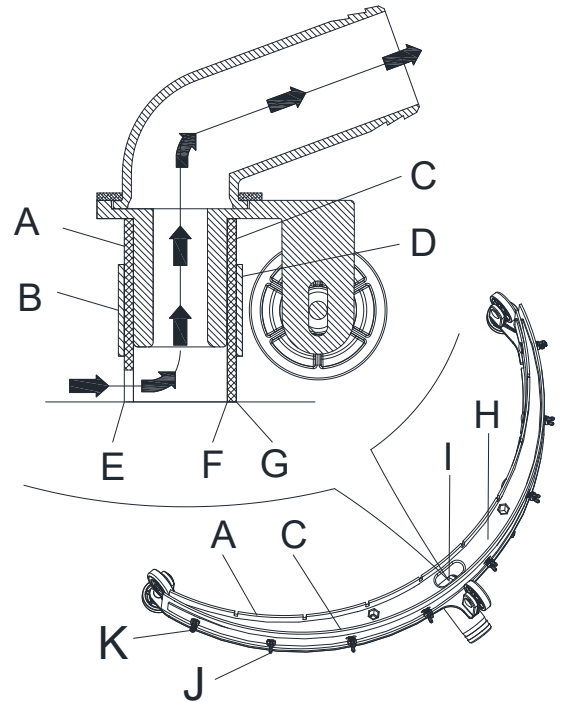


Рис. 16

ОЧИСТКА БАКА, ПОПЛАВКОВОЙ КАМЕРЫ И ПРОВЕРКА УПЛОТНИТЕЛЬНОЙ КРЫШКИ

1. Толкая машину, переместите ее на горизонтальную поверхность.
2. Убедитесь, что машина выключена.
3. Откройте крышку бака грязной воды (А, Рис. 17) в положение на 90 градусов, в котором ее можно снять с бака грязной воды, а затем выньте поплавковый фильтр (В) из бака грязной воды.
4. Очистите крышку бака грязной воды (А), бак грязной воды (С), бак чистого моющего средства (D) и поплавковый фильтр (В). Опорожните бак грязной воды при помощи дренажного шланга (D, Рис. 11).
5. Установите поплавковый фильтр (В) и крышку бака грязной воды (А).
6. Проверьте целостность уплотнительной резинки бака.



ПРИМЕЧАНИЕ

Уплотнительная резинка бака (Е) создает вакуум внутри бака, когда работает вакуумный мотор. Уплотнение должно быть герметичным для эффективного сбора воды с земли в бак грязной воды.

ИНСТРУКЦИИ ПО ИСПОЛЬЗОВАНИЮ

7. Проверьте целостность и герметичность контактной поверхности уплотнительной резинки (E). При необходимости, выньте уплотнительную резинку бака из паза (F) и замените ее. Установите новую уплотнительную резинку, как показано на (Рисунке 17), соединение должно состыковаться в средней зоне.
8. Закройте крышку бака грязной воды (A).

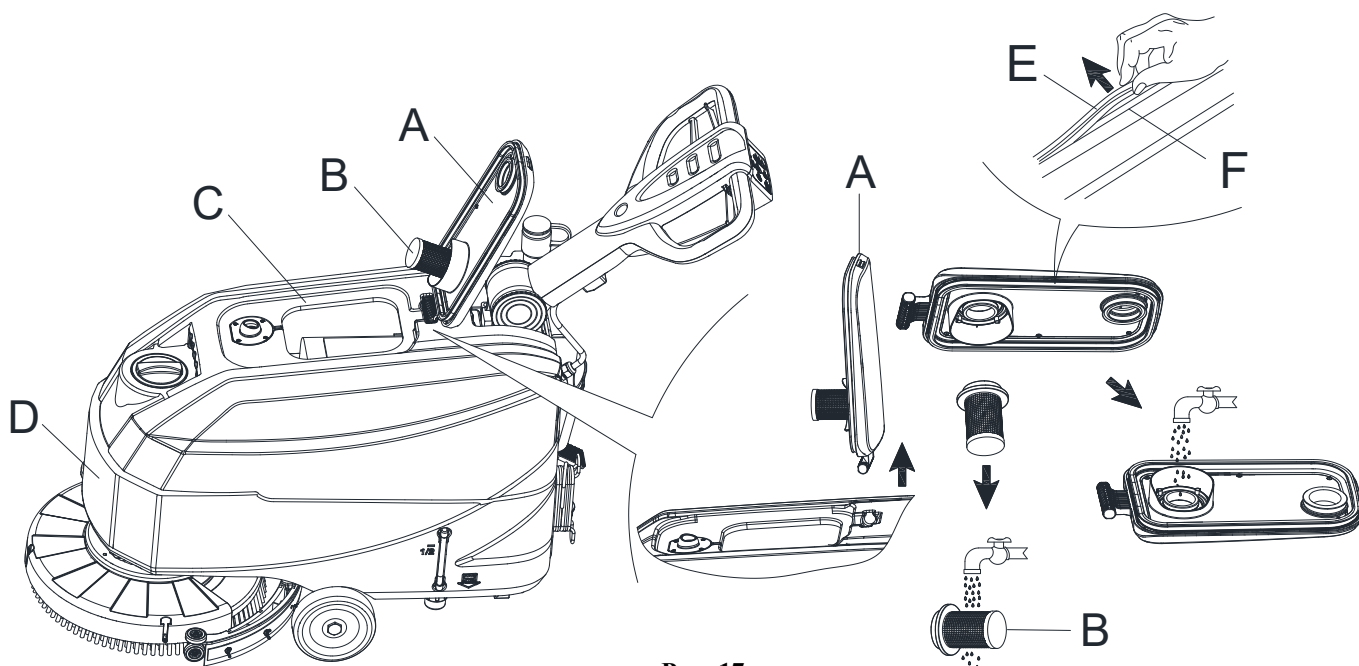


Рис. 17

ПРИНАДЛЕЖНОСТИ/ДОПОЛНИТЕЛЬНОЕ ОБОРУДОВАНИЕ

В дополнение к стандартным компонентам, машина может быть оснащена следующими аксессуарами / дополнительным оборудованием, в зависимости от специального использования машины:

Для получения дополнительной информации по указанным дополнительным аксессуарам, обратитесь к уполномоченному дилеру компании.

ПРИНАДЛЕЖНОСТИ/ДОПОЛНИТЕЛЬНОЕ ОБОРУДОВАНИЕ

Смотрите раздел «Список деталей»

1. ГЕЛЕВЫЕ/AGM батареи
2. Подкладки из различных материалов
3. Щетки из различных материалов
4. Встроенное зарядное устройство
5. Лезвия скребков из различных материалов

УСТРАНЕНИЕ НЕИСПРАВНОСТЕЙ

Неполадка	Возможные причины	Решение
Моторы не работают; сигнальные лампы не горят.	Разъем батареи отключен.	Подсоедините разъем батареи.
	Батареи полностью разряжены.	Зарядите батареи.
Нажмите кнопку быстрого запуска S3, индикатор будет мигать, и включится индикатор питания.	Перегрузка мотора щетки, Вакуумный мотор перегружен.	Используйте менее интенсивные щетки, Проверьте, что вакуумный исполнительный механизм или электродвигатель щетки работают.
	Посторонние материалы (запутанные нитки и т. д.) могут мешать вращению щетки.	Очистите блок щетки.
Щетки не работают; горит красная сигнальная лампа.	Батареи разряжены.	Зарядите батареи.
Недостаточный уровень всасывания грязной воды.	Бак грязной воды заполнен.	Слейте воду из бака.
	Шланг отсоединен от скребка.	Подсоедините его.
	Вакуумная поплавковая камера засорена, или поплавков застрял в закрытом положении.	Очистите решетку и проверьте поплавков.
	Скребок засорен или лезвия скребка изношены или повреждены.	Очистите и проверьте скребок.
	Крышка бака не закрыта должным образом, или прокладка повреждена, или изгиб трубки засорен.	Закройте крышку правильно, или замените прокладку, или очистите изгиб трубки.
Бак грязной воды засорен.	Очистите его.	
Недостаточная подача раствора на щетки.	Фильтр раствора/чистой воды засорен.	Очистите фильтр.
Скребок оставляет отметки на полу.	Под лезвиями скребка есть мусор.	Уберите мусор.
	Лезвия скребка изношены, имеют сколы или трещины.	Замените лезвия.
	Скребок не отрегулирован при помощи ручки.	Отрегулируйте его.
Три индикатора питания мигают одновременно.	Высокое напряжение аккумуляторной батареи.	Выберите подходящее напряжение аккумуляторной батареи.

ПРИМЕЧАНИЕ



Машина с установленным зарядным устройством не может работать, если зарядное устройство не находится на борту. В случае неисправности зарядного устройства обратитесь в авторизованный сервисный центр.

Для получения более подробной информации см. руководство по обслуживанию, доступному в любом сервисном центре.

Тип	Процент материала, пригодного для переработки	AS4325B весовой процент, %
Алюминий	100%	2%
Электродвигатели – различные материалы	29%	23%
Черные металлы	100%	32%
Жгут проводов	80%	1%
Жидкости	100%	0%
Неперерабатываемый пластик	0%	1%
Перерабатываемый пластик	100%	38%
Резина	20%	3%